

M05 CHASSIS

SETTING SHEET セッティングシート

Ver 1.00

氏名 Name 中川 - 臣

日付 Date 2009.11.21

気温 Air temp.

湿度 Humidity

コース Track ツインモーターカーペット

コースコンディション Track condition

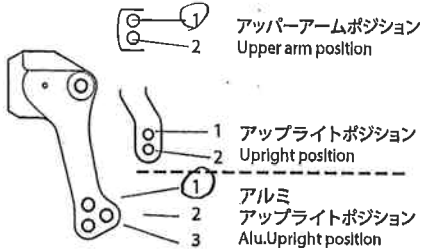
路面温度 Track temp.

《フロント》 《Front》

タイヤ Tire M グリップ

ホイール Wheel スイフト

インナー Tire insert ハード



フロントアップライト Front axle Normal OP

キャンバー角 Camber angle 1-2R #

車高 Ground clearance 5.2 mm

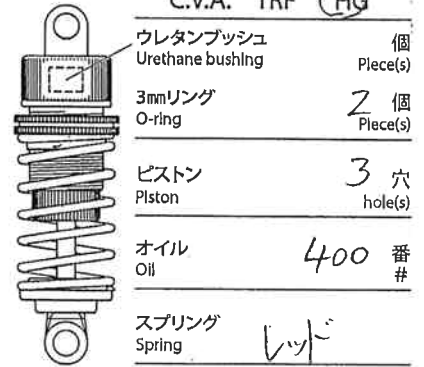
リバウンドストローク Rebound stroke 0 mm

フロントドライブ Front drive Gear Ball

スタビライザー Stabilizer SMOH

ホイールスペーサー Wheel spacer 2 mm

C.V.A. TRF HG



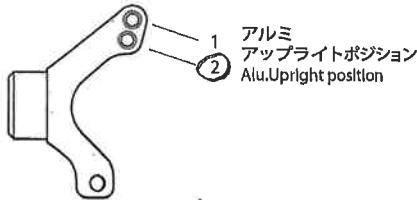
メモ Memo 5mm ホイルハブ

《リヤ》 《Rear》

タイヤ Tire M グリップ

ホイール Wheel スイフト

インナー Tire insert ソフト



リヤアップライト Rear axle Normal OP

キャンバー角 Camber angle 1-2R (1mm)

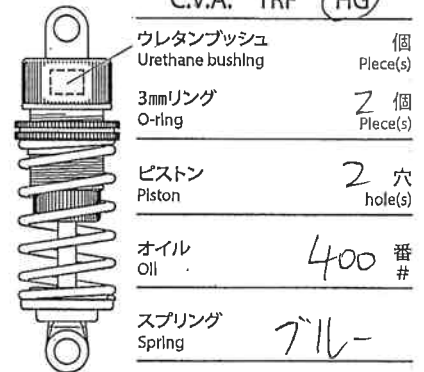
車高 Ground clearance 5.5 mm

リバウンドストローク Rebound stroke 0 mm

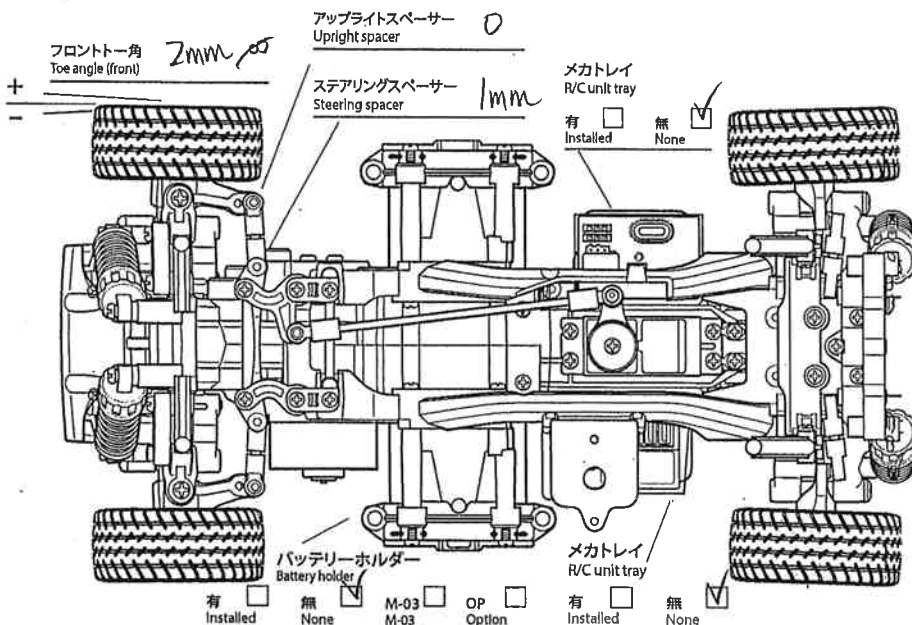
スタビライザー Stabilizer SMOH

ホイールスペーサー Wheel spacer 2 mm

C.V.A. TRF HG



メモ Memo 5mm ホイルハブ



モーター Motor 3x42-ン

ピニオンギヤ Pinion gear 20 T

バッテリー Battery 1600 SP

ボディ Body ミニ1-12 2006

メモ Memo