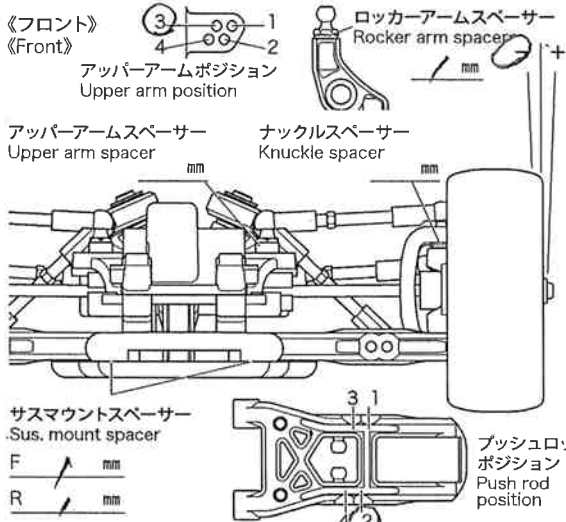


TAMIYA 2 BELT DRIVEN 4WD CHASSIS

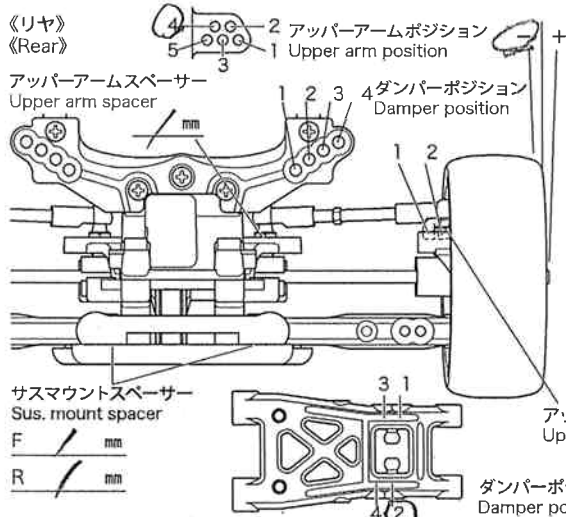
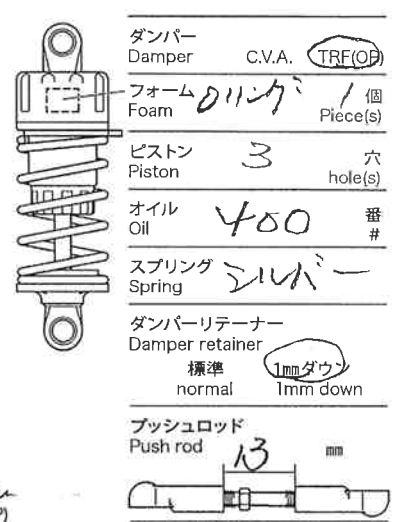
Ver 1.00
SETTING SHEET
セッティングシート

氏名 Name 萩原 慧 日付 Date 2009.11/21 気温 Air temp. 湿度 Humidity

コース Track コースコンディション Track condition 路面温度 Track



ハブキャリア Hub carrier	4°
キャンバー角 Camber angle	1.5°
車高 Ground clearance	55 mm
リバウンドストローク Rebound stroke	3 mm
フロントドライブ Front drive	7271
スタビライザー Stabilizer	S (M) H
ホイールハブ + スペーサー Wheel hub + Spacer	57 mm



リヤアップライト Rear uprights	0°
キャンバー角 Camber angle	1.5°
車高 Ground clearance	5.5 mm
リバウンドストローク Rebound stroke	3 mm
スタビライザー Stabilizer	S (M) H
ホイールハブ + スペーサー Wheel hub + Spacer	57 mm

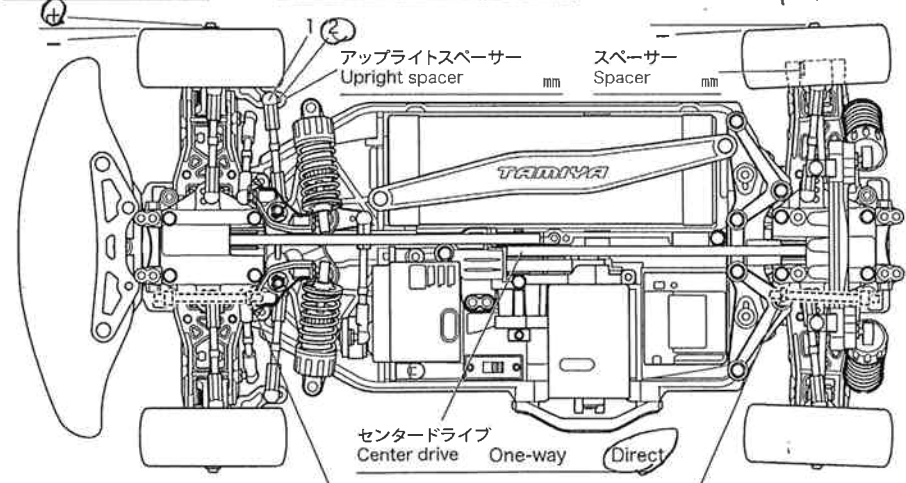


メモ
Memo

フロントトー角
Toe angle (front) 05°

Fサスマウント
F sus. mount Front IC Rear C

Rサスマウント
R sus. mount Front IA Rear IF



ロワデッキ
Lower deck 1=70

Fサスマウントスペーサー
F sus. arm spacer 4 mm

Rサスマウントスペーサー
R sus. arm spacer 3.5 mm