

TB-03D DRIFT SPEC CHASSIS KIT

SETTING SHEET セッティングシート Ver 1.00

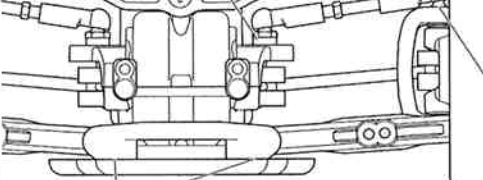
氏名 上田 修 日付 _____ 気温 _____ 湿度 _____
 Name Date Air temp. Humidity

コース ツインXマレ コースコンディション good 路面温度 _____
 Track Track condition Track temp.

《フロント》
 《Front》

3 1 アッパーアームポジション
 4 2 Upper arm position

1 mm アッパーアームスペーサー
 Upper arm spacer



サスマウントスペーサー
 Sus. mount spacer

F _____ mm
 R _____ mm

キャンバー角
 Camber angle 2.0

車高
 Ground clearance 5.2 mm

リバウンドストローク
 Rebound stroke 2.5 mm

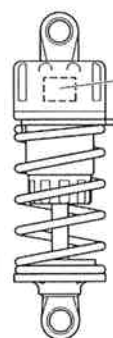
フロントドライブ
 Front drive ワイド

スタビライザー
 Stabilizer S M H

ホイールハブ + スペーサー
 Wheel hub + spacer 5+0.5 mm

ナックルスペーサー
 Knuckle spacer _____ mm

ダンパーポジション
 Damper position _____



ダンパー
 Damper C.V.A. TRF(OP)

フォーム 0.127" 1個
 Form Piece(s)

ダンパースペーサー
 Damper spacer _____ mm

ピストン 3 穴
 Pliston hole(s)

オイル 500 番 #

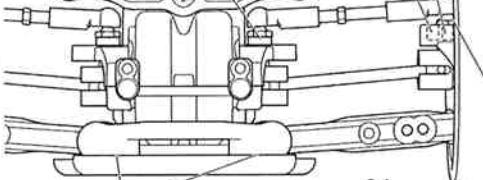
スプリング 04 11-F
 Spring

メモ
 Memo

《リヤ》
 《Rear》

3 1 アッパーアームポジション
 4 2 Upper arm position

1 mm アッパーアームスペーサー
 Upper arm spacer



サスマウントスペーサー
 Sus. mount spacer

F _____ mm
 R _____ mm

リアアップライト
 Rear uprights 0.0

キャンバー角
 Camber angle 1.5

車高
 Ground clearance 5.5 mm

リバウンドストローク
 Rebound stroke 2.5 mm

スタビライザー
 Stabilizer S M H

ホイールハブ + スペーサー
 Wheel hub + spacer 5+0 mm

アッパーアームスペーサー
 Upper arm spacer 2 mm

ダンパーポジション
 Damper position _____



ダンパー
 Damper C.V.A. TRF(OP)

フォーム _____ 個
 Form Piece(s)

ダンパースペーサー
 Damper spacer _____ mm

ピストン 3 穴
 Pliston hole(s)

オイル 400 番 #

スプリング 04 ミニタイプ
 Spring

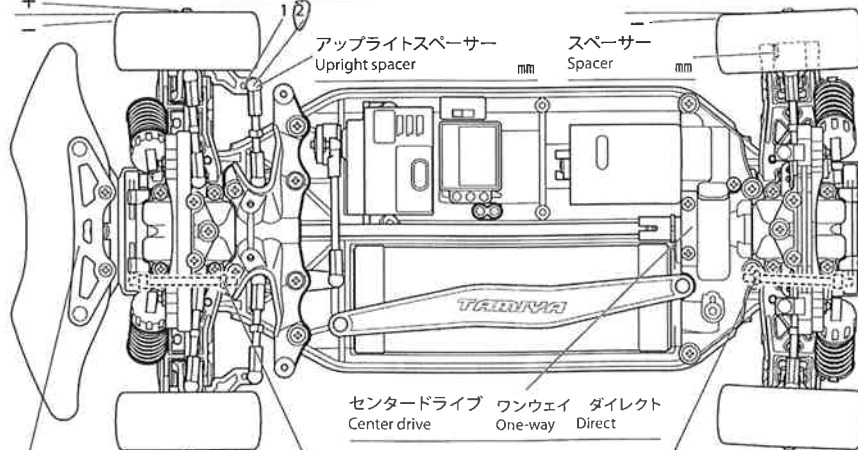
メモ
 Memo

ロワデッキ
 Lower deck 1-マレ

フロントトー角
 Toe angle (front)

Fサスマウント
 F sus. mount Front A Rear A

Rサスマウント
 R sus. mount Front XB Rear F



バンパーウエイト
 Bumper weight g

Fサスマウントスペーサー
 F sus. arm spacer 1.5 mm

Rサスマウントスペーサー
 R sus. arm spacer 1.3 mm

モーター
 Motor マイコンタイプ

スパークギヤ
 Spur gear ピニオンギヤ

T 22 T

バッテリー
 Battery RC2400SP ZAP

ボディ
 Body 27004

ウイング
 Wing 1-マレ

タイヤ
 Tire M25 11" P1L

ホイール
 Wheel 11" 2

インナー
 Tire Insert

ベストラップ
 Best lap