

DB01 CHASSIS

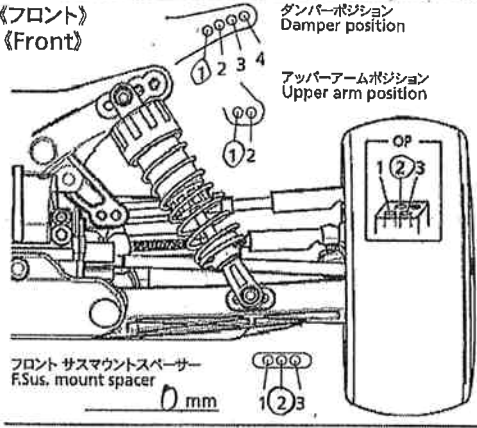
セッティングシート SETTING SHEET Ver.1.00

日付 Date 2009/11/22
ドライバー Driver 海平 孝雄

コース Track ツインメッセ

コースコンディション Track condition カーペット

《フロント》
《Front》



車高 Ground clearance 18 mm

キャンバー角 Camber angle 2°

トー角 Toe angle アウト 2°

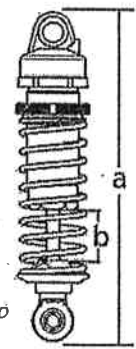
フロントドライブ Front drive Diff. One-way

フロントプーリー Front pulley 36 T

スタビライザー Stabilizer ミディアム

キャストブロック Caster block Normal OP 12°

キャストブロック スペーサー Caster block spacer 3 mm



ダンパー Damper C.V.A. OP

ダンパー長 Damper length a mm, b mm

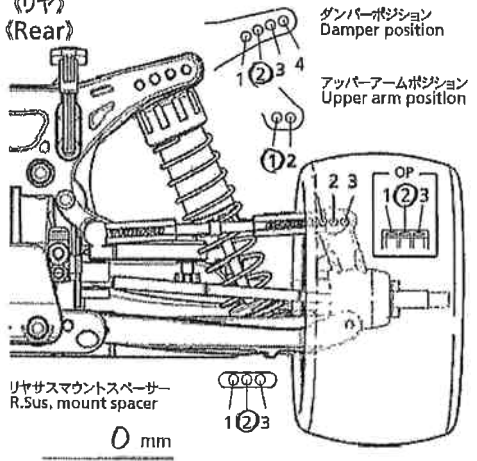
ピストン Piston φ1.3

オイル Oil 500番

スプリング Spring 501用ミディアム

Note

《リヤ》
《Rear》



車高 Ground clearance 20 mm

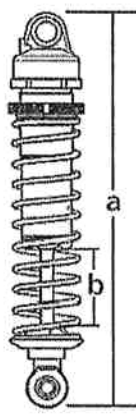
キャンバー角 Camber angle 2°

トー角 Toe angle 3°

スタビライザー Stabilizer ハード

リアアップライト Rear uprights Normal OP

リアアップライトスペーサー Rear uprights spacer 3 mm



ダンパー Damper C.V.A. OP

ダンパー長 Damper length a mm, b mm

ピストン Piston φ1.4

オイル Oil 400番

スプリング Spring 501用ソフト

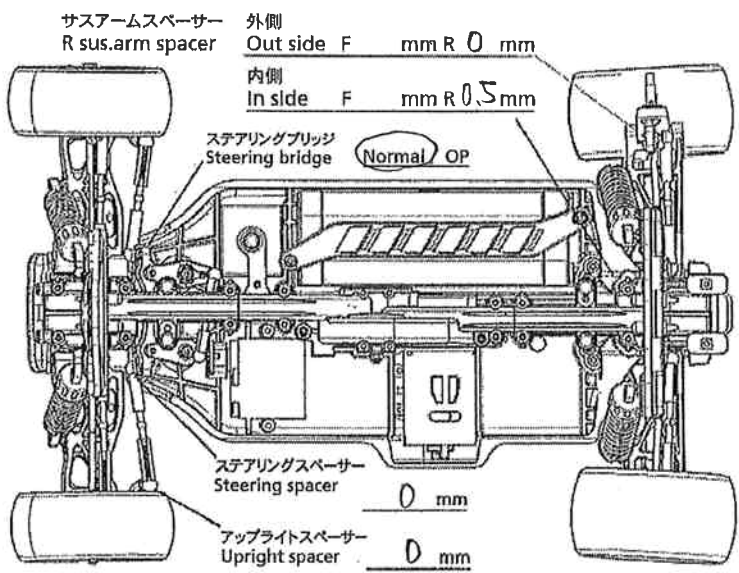
Note

《フロントタイヤ》
《Front Tires》

タイプ Type	ハイデン	コンパウンド Compound	K	インナー Inserts)-マニル	ホイール Wheels	エアホール Air holes)-マニル
----------	------	-----------------	---	--------------	-------	-------------	-----------------	-------

《リヤタイヤ》
《Rear Tires》

タイプ Type	ハイデン	コンパウンド Compound	K	インナー Inserts)-マニル	ホイール Wheels	エアホール Air holes)-マニル
----------	------	-----------------	---	--------------	-------	-------------	-----------------	-------



モーター Motor TBLM 01

スパークギヤ Spur gear ピニオンギヤ Pinion gear
T 23 T

バッテリー Battery 3700 HV

ボディ Body ドゥルガ

ウイング Wing)-マニル

ウイングリップ Wing-Rip 全残し

ササアーム Sus. arms Normal Hard

コメント
Comments

カーボンパーツ全部