

F104 PRO DIRECT DRIVE CHASSIS

Ver 1.00

SETTING SHEET セッティングシート

氏名 Name 森田 章

日付 Date 04/11/22

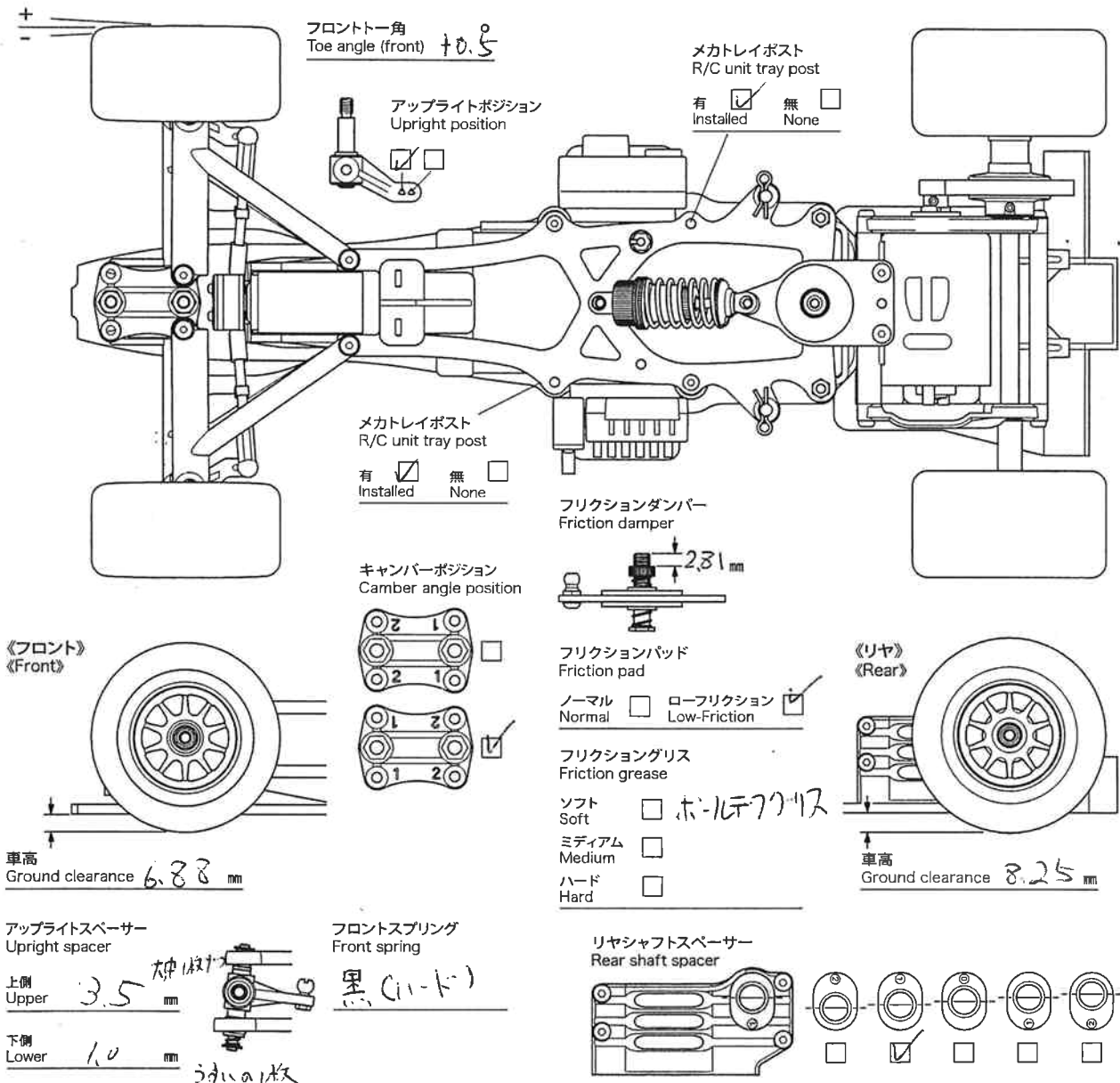
気温 Air temp.

湿度 Humidity

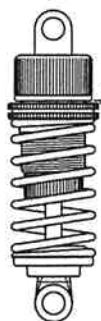
コース Track

コースコンディション Track condition カ-パ-1

路面温度 Track temp.



《ダンパー》
《Damper》



ピストン 3 穴 (s)
Piston

オイル 200 番 #
Oil

スプリング おいの板
Spring

モーター ア-ミラージュ
Motor

フロントホイール 1-21L
Front wheel

リヤホイール 1-21L
Rear wheel

ボディ F104用
Body

バッテリー LI-FE
Battery

メモ
Memo

スパークギヤ 93 T
Spur gear

フロントタイヤ B
Front tire

リヤタイヤ A
Rear tire

フロントウイング F104用
Front wing

ベストラップ
Best lap

ピニオンギヤ 25 T
Pinion gear

フロントタイヤ径 59.2 mm
Front tire diameter

リヤタイヤ径 61.5 mm
Rear tire diameter

リヤウイング F104用
Rear wing