

7-チャン ミニスポーツクラス

ITEM 58395

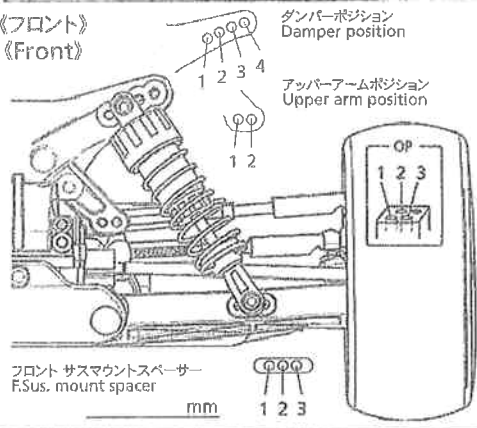
DB01 CHASSIS

セッティングシート SETTING SHEET Ver.1.00

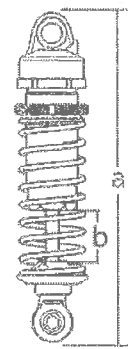
日付 Date
 ドライバー Driver 小谷 謙二

コース Track コースコンディション Track condition パンチカーペット

《フロント》
 《Front》



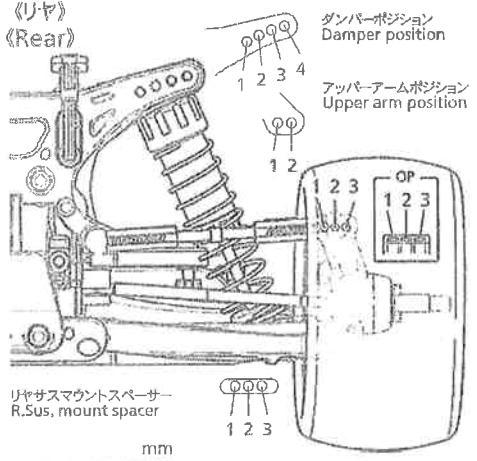
車高 Ground clearance 55 mm
 キャンバー角 Camber angle —°
 トー角 Toe angle 6°
 フロントドライブ Front drive Diff One-way
 フロントプーリー Front pulley T
 スタビライザー Stabilizer 無
 キャスターブロック Caster block Normal OP
 キャスターブロックスペーサー Caster block spacer — mm



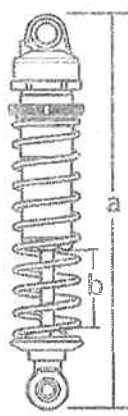
ダンパー Damper C.V.A. OP
 ダンパー長 Damper length a mm b mm
 ピストン Piston 2穴
 オイル Oil 400 番#
 スプリング Spring 74トランス (白)

Note

《リア》
 《Rear》



車高 Ground clearance 5.5 mm
 キャンバー角 Camber angle —°
 トー角 Toe angle 2°
 スタビライザー Stabilizer 無
 リヤアップライト Rear uprights Normal OP
 リヤアップライトスペーサー Rear uprights spacer — mm



ダンパー Damper C.V.A. OP
 ダンパー長 Damper length a mm b mm
 ピストン Piston 3穴
 オイル Oil 400 番#
 スプリング Spring 55トランス (黄)

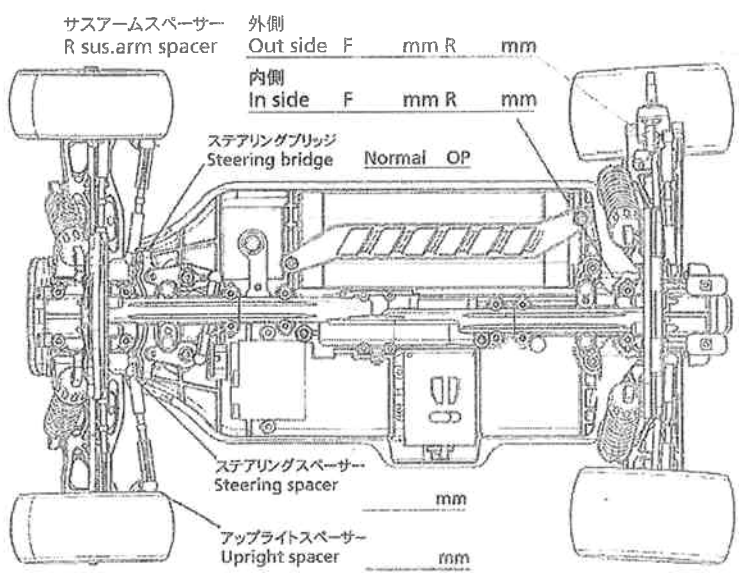
Note

《フロントタイヤ》
 《Front Tires》

タイプ Type M7 コンパウンド Compound インナー Inserts ハード ホイール Wheels スリット用 エアホール Air holes

《リアタイヤ》
 《Rear Tires》

タイプ Type M7 コンパウンド Compound インナー Inserts ハード ホイール Wheels スリット用 エアホール Air holes



モーター Motor ライトチューン
 スパーギヤ Spur gear ピニオンギヤ Pinion gear
 T T
 バッテリー Battery 1600
 ボディ Body NEW MIN 2006
 ウイング Wing
 ウイングリップ Wing-Rip
 ササアーム Sus. arms Normal Hard

コメント Comments