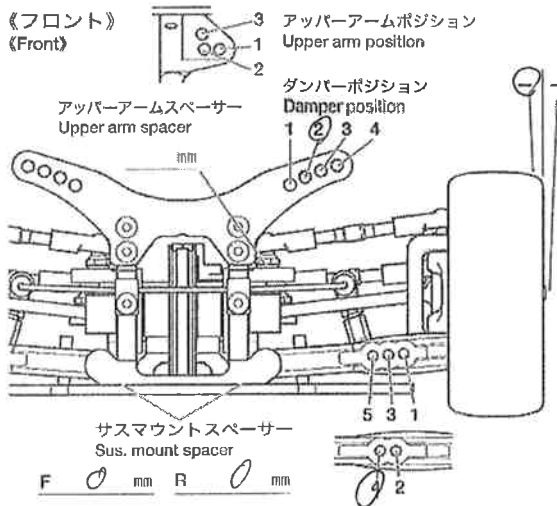


HIGH PERFORMANCE R/C MODEL FOR ADVANCED USER  
**TRF415MSXX**

SETTING SHEET セッティングシート

氏名 Name **菊池 快** 日付 Date **10/25** 気温 Air temp. 湿度 Humidity

コース Track **ROX** コースコンディション Track condition 路面温度 Track temp.



フロントアクスル(ハブキャリア)  
 Front axle **1-マニ** 2° 4°

キャンバー角  
 Camber angle **1** °

車高  
 Ground clearance **4.5** mm

リバウンドストローク  
 Rebound stroke **3** mm

フロントドライブ  
 Front drive **One-way** Direct

スタビライザー  
 Stabilizer **S M H**

ホイールスペーサー  
 Wheel spacer mm

ウレタンブッシュ  
 Urethane bushing 個 Piece(s)

3mmリング(黒)  
 O-ring (black) 個 Piece(s)

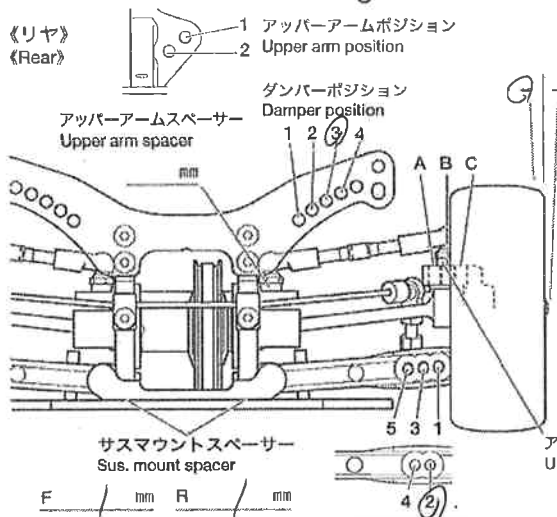
3mmリング(透明)  
 O-ring (transparent) 個 Piece(s)

ピストン **3** 穴 hole(s)  
 Piston

オイル **450** 番 #  
 Oil

スプリング **黄**  
 Spring

メモ  
 Memo



リアアクスル  
 Rear axle **2** °

キャンバー角  
 Camber angle **0.5** °

車高  
 Ground clearance **5** mm

リバウンドストローク  
 Rebound stroke **3** mm

スタビライザー  
 Stabilizer **S M H**

ホイールスペーサー  
 Wheel spacer mm

ウレタンブッシュ  
 Urethane bushing 個 Piece(s)

3mmリング(黒)  
 O-ring (black) 個 Piece(s)

3mmリング(透明)  
 O-ring (transparent) 個 Piece(s)

ピストン **3** 穴 hole(s)  
 Piston

オイル **450** 番 #  
 Oil

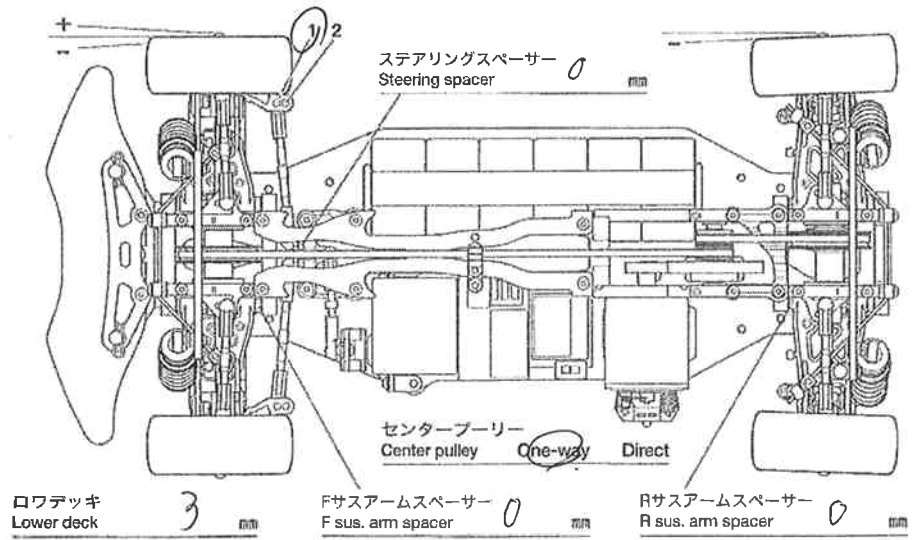
スプリング **黄**  
 Spring

メモ  
 Memo

フロントトー角  
 Toe angle (front) °

Fサスマウント  
 F sus. mount Front Rear

Rサスマウント  
 R sus. mount Front Rear



モーター  
 Motor **BZ**

スパークギヤ  
 Spur gear **102T**

ピニオンギヤ  
 Pinion gear **36T**

バッテリー  
 Battery **GP3700**

ボディ  
 Body **MSX(2003)**

ウイング  
 Wing **1-マニ**

タイヤ  
 Tire **ミティワタ-A**

ホイール  
 Wheel **5本スポーク(白)**

インナー  
 Tire insert **ミティワタ**

ベストラップ  
 Best lap