

# DB01 CHASSIS

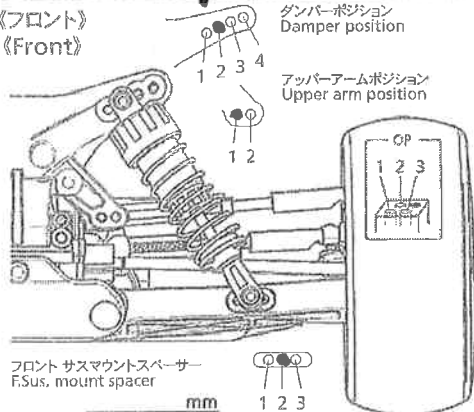
## セッティングシート SETTING SHEET Ver.1.00

日付 Date **2008.10.25**  
 ドライバー Driver **浅場**

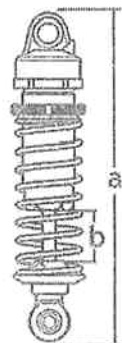
コース Track **浅草ROX**

コースコンディション Track condition **カーペット**

《フロント》  
《Front》

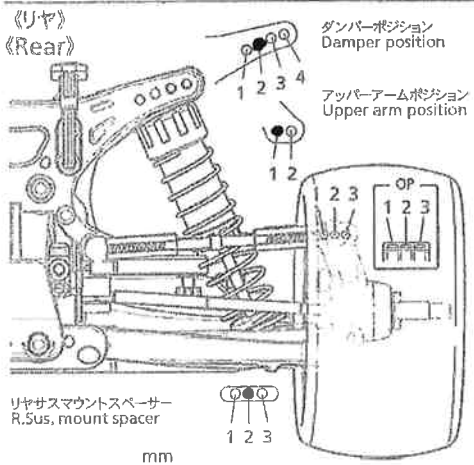


ダンパーポジション Damper position  
 アッパーアームポジション Upper arm position  
 車高 Ground clearance \_\_\_\_\_ mm  
 キャンバー角 Camber angle \_\_\_\_\_ °  
 トー角 Toe angle \_\_\_\_\_ °  
 フロントドライブ Front drive **Diff.**  
 フロントプーリー Front pulley **one-way**  
 スタビライザー Stabilizer \_\_\_\_\_  
 キャスターブロック Caster block **norm** | OP  
 キャスターブロック スパースー Caster block spacer \_\_\_\_\_ mm

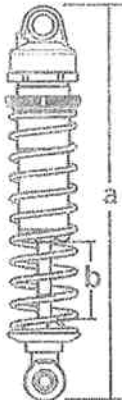


ダンパー Damper C.V.A. **OP**  
 ダンパー長 Damper length a \_\_\_\_\_ mm  
 b \_\_\_\_\_ mm  
 ピストン Piston \_\_\_\_\_  
 オイル Oil **400** 番 #  
 スプリング Spring **ミナトル**  
 Note \_\_\_\_\_

《リヤ》  
《Rear》



ダンパーポジション Damper position  
 アッパーアームポジション Upper arm position  
 車高 Ground clearance \_\_\_\_\_ mm  
 キャンバー角 Camber angle \_\_\_\_\_ °  
 トー角 Toe angle \_\_\_\_\_ °  
 スタビライザー Stabilizer **ハード**  
 リヤアップライト Rear uprights **norm** | OP  
 リヤアップライト スパースー Rear uprights spacer \_\_\_\_\_ mm



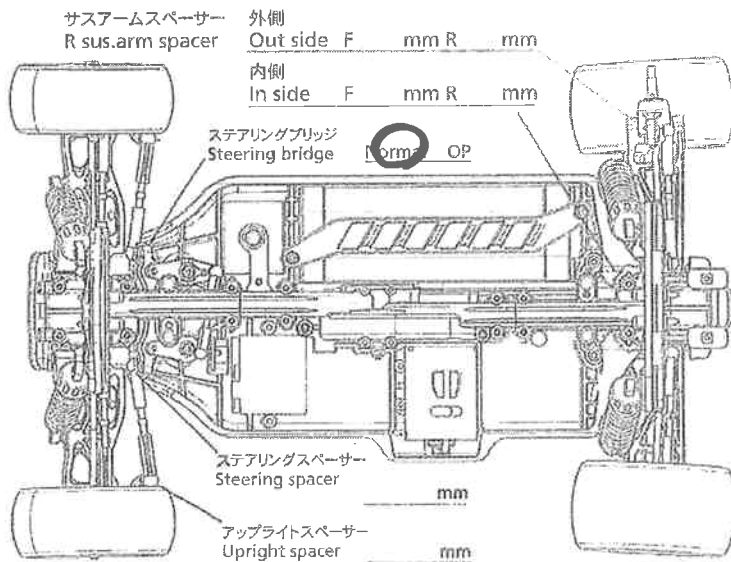
ダンパー Damper C.V.A. **OP**  
 ダンパー長 Damper length a \_\_\_\_\_ mm  
 b \_\_\_\_\_ mm  
 ピストン Piston \_\_\_\_\_  
 オイル Oil **400** 番 #  
 スプリング Spring **17T**  
 Note \_\_\_\_\_

《フロントタイヤ》  
《Front Tires》

タイプ Type **K** コンパウンド Compound インナー Inserts **1-2IL** ホイール Wheels **DB01** エアホール Air holes

《リヤタイヤ》  
《Rear Tires》

タイプ Type **K** コンパウンド Compound インナー Inserts **1-2IL** ホイール Wheels **DB01** エアホール Air holes



サスアームスパースー R sus.arm spacer 外側 Out side F mm R mm  
 内側 In side F mm R mm  
 ステアリングブリッジ Steering bridge **norm** | OP  
 ステアリングスパースー Steering spacer \_\_\_\_\_ mm  
 アップライトスパースー Upright spacer \_\_\_\_\_ mm  
 モーター Motor **B2**  
 スパーギヤ Spur gear **91 T** ピニオンギヤ Pinion gear **20 T**  
 バッテリー Battery **2400 ZAP**  
 ボディ Body **バルドール**  
 ウイング Wing **1-2IL**  
 ウイングリップ Wing-Rip \_\_\_\_\_  
 サスアーム Sus. arms **norm** | Hard

コメント Comments

