

訂正版 (誤記, 書き忘れを直しました)

ITEM 42106

TRF416

TAMIYA RACING FACTORY

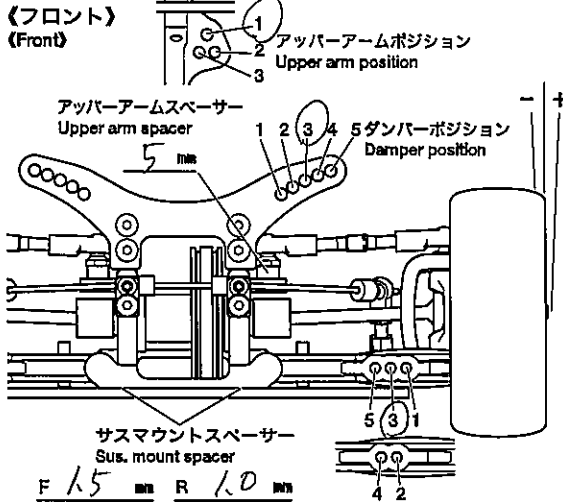
CHASSIS KIT
1/10 SCALE R/C 4WD RACING CAR
TRF416 CHASSIS KIT

SETTING SHEET セッティングシート

氏名 Name 田中 芳和 日付 Date 2008.10.26 気温 Air temp. 湿度 Humidity

コース Track 浅草 ROX3 コースコンディション Track condition カーペット 路面温度 Track temp.

《フロント》
(Front)



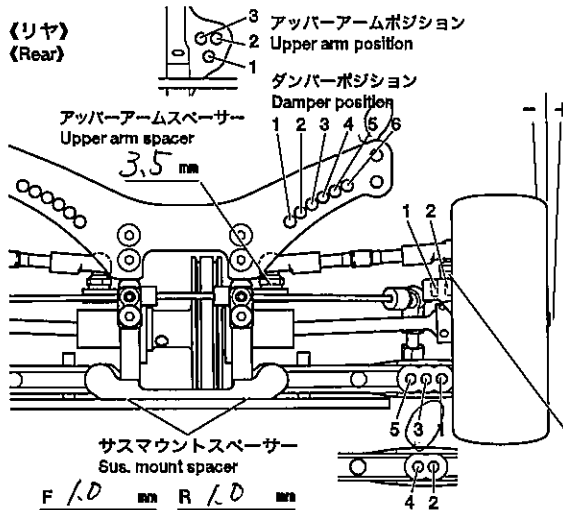
フロントアクスル(ハブキャリア) Front axle	2' 4'
キャンバー角 Camber angle	-1°
車高 Ground clearance	6 mm
リバウンドストローク Rebound stroke	2.5 mm
フロントドライブ Front drive	One-way Direct
スタビライザー Stabilizer	なし S M H
ホイールスペーサー Wheel spacer	5+1 mm



ウレタンブッシュ Urethane bushing	1	個 Piece(s)
3mmリング(黒) O-ring (black)	1	個 Piece(s)
3mmリング(透明) O-ring (transparent)	1	個 Piece(s)
ピストン Piston	3	穴 hole(s)
オイル Oil	400	番 #
スプリング Spring	黄	

メモ
Memo

《リア》
(Rear)



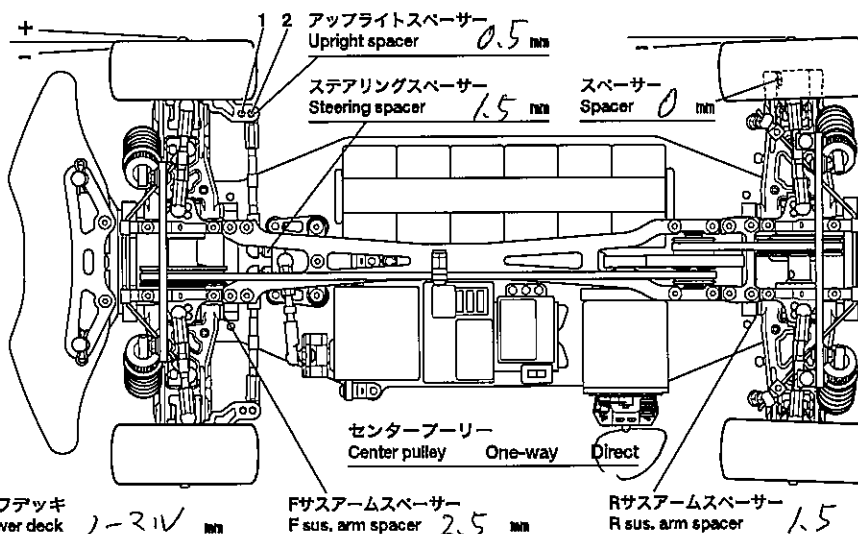
リアアクスル Rear axle	0°
キャンバー角 Camber angle	-1°
車高 Ground clearance	6 mm
リバウンドストローク Rebound stroke	2.5 mm
スタビライザー Stabilizer	なし S M H
ホイールスペーサー Wheel spacer	5 mm



ウレタンブッシュ Urethane bushing	1	個 Piece(s)
3mmリング(黒) O-ring (black)	1	個 Piece(s)
3mmリング(透明) O-ring (transparent)	1	個 Piece(s)
ピストン Piston	3	穴 hole(s)
オイル Oil	400	番 #
スプリング Spring	赤	

メモ
Memo

フロントトー角 Toe angle (front) 0° Fサスマウント F sus. mount Front 1B Rear 1A Rサスマウント R sus. mount Front 1xB Rear 1D



モーター Motor GT4キーン
スパークギヤ Pinion gear ビニオンギヤ
105 T 30 T
バッテリー Battery 3700
ボディ Body NSX 2005
ウイング Wing ストレート(深)
タイヤ Tire M2 ラジアル
ホイール Wheel ナローティッシュ
インナー Tire insert ハードスポンジ
ベストラップ Best lap 9.985