

# TA05-IFS<sup>R</sup>

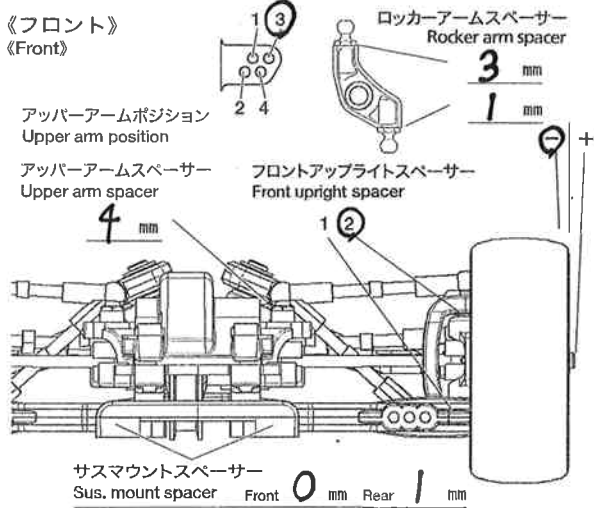
2 BELT DRIVEN 4WD

GT3700  
**SETTING SHEET**  
 セッティングシート ver.1.01

氏名 Name **としお** 日付 Date **2008.9.6** 気温 Air temp. 湿度 Humidity

コース Track **GT3700** コースコンディション Track condition 路面温度 Track temp.

《フロント》  
 《Front》



ハブキャリヤ  
 Hub Carrier **4** °

キャンバー角  
 Camber angle **1** °

車高  
 Ground clearance **5** mm

リバウンドストローク  
 Rebound stroke **4** mm

スタビライザー  
 Stabilizer **なし**

ホイールハブ+スペーサー  
 Wheel hub + spacer **5to.5** mm

プッシュロッドポジション  
 Push rod position



ダンパー  
 Damper C.V.A. TRF(OP)

フォーム  
 Form **0リング** 個  
 Piece(s)

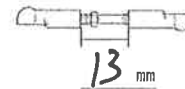
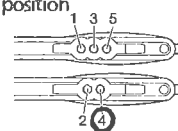
ダンパースペーサー  
 Damper spacer mm

ピストン  
 Piston **3** 穴  
 hole(s)

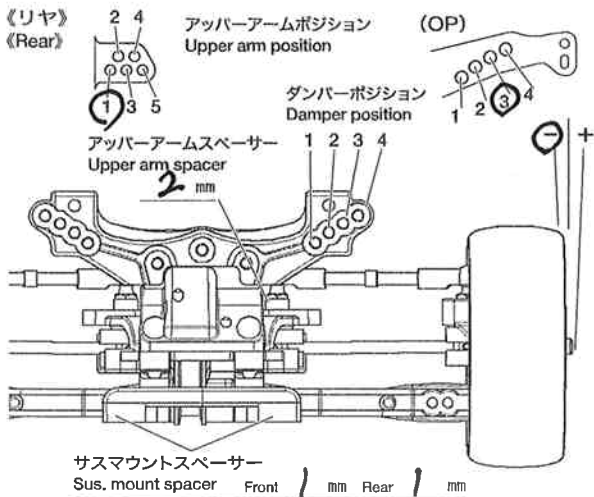
オイル  
 Oil **400** 番  
 #

スプリング  
 Spring **キコウ赤**

プッシュロッド長  
 Push rod



《リヤ》  
 《Rear》



リヤアップライト  
 Rear uprights **0** °

キャンバー角  
 Camber angle **1** °

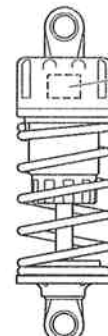
車高  
 Ground clearance **5.5** mm

リバウンドストローク  
 Rebound stroke **5** mm

スタビライザー  
 Stabilizer **なし**

ホイールハブ+スペーサー  
 Wheel hub + spacer **5to.5** mm

ダンパーポジション  
 Damper position



ダンパー  
 Damper C.V.A. TRF(OP)

フォーム  
 Form **0リング** 個  
 Piece(s)

ダンパースペーサー  
 Damper spacer mm

ピストン  
 Piston **3** 穴  
 hole(s)

オイル  
 Oil **400** 番  
 #

スプリング  
 Spring **黄**



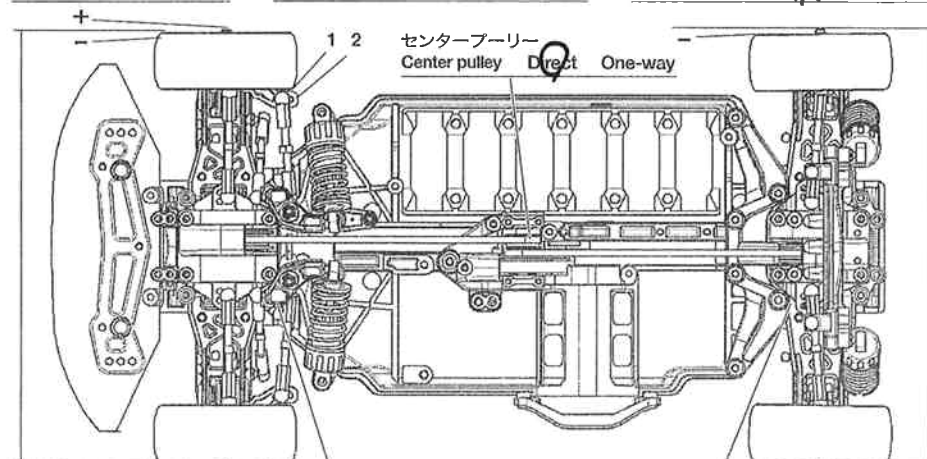
アッパーアームスペーサー  
 Upper arm spacer **0** mm

リヤアップライト  
 Rear uprights

フロントトー角  
 Toe angle (front) **0** °

Fサスマウント  
 F sus. mount Front **1D** Rear **1A**

Rサスマウント  
 R sus. mount Front **1XD** Rear **1B**



フロント幅  
 Front width mm

ロワデッキ  
 Lower deck **1-2IL**

Fサスマウントスペーサー  
 F sus. arm spacer **6** mm

Rサスマウントスペーサー  
 R sus. arm spacer **8.5** mm

モーター  
 Motor

スパークギヤ  
 Spur gear

ピニオンギヤ  
 Pinion gear

T T

バッテリー  
 Battery

ボディ  
 Body **エブロ軽量**

ウイング  
 Wing **OP**

タイヤ  
 Tire **B3**

ホイール  
 Wheel **5本スポーク**

インナー  
 Tire insert **ソフト**

ベストラップ  
 Best lap

メモ  
 Memo