

TRF416

TAMIYA RACING FACTORY

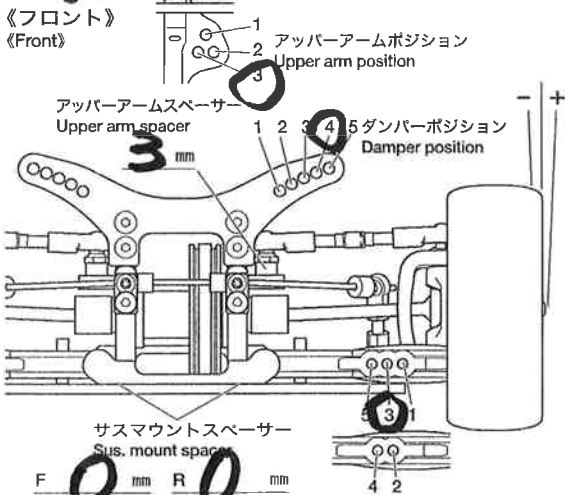
CHASSIS KIT
1/10 SCALE R/C 4WD RACING CAR
TRF416 CHASSIS KIT

SETTING SHEET セッティングシート

氏名 Name **馬場 一実** 日付 Date _____ 気温 Air temp. _____ 湿度 Humidity _____

コース Track **松本城** コースコンディション Track condition _____ 路面温度 Track temp. _____

《フロント》
《Front》

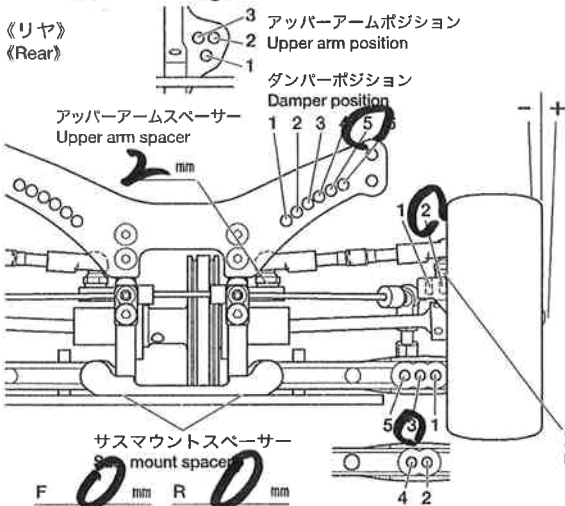


フロントアクスル(ハブキャリア) Front axle	2 4°
キャンバー角 Camber angle	1.5°
車高 Ground clearance	5.5 mm
リバウンドストローク Rebound stroke	2 mm
フロントドライブ Front drive	One-way Direct
スタビライザー Stabilizer	S M H
ホイールスペーサー Wheel spacer	0.5 mm

ウレタンブッシュ Urethane bushing	0 個 Piece(s)
3mmリング(黒) O-ring (black)	0 個 Piece(s)
3mmリング(透明) O-ring (transparent)	0 個 Piece(s)
ピストン Piston	2 穴 hole(s)
オイル Oil	400 番 #
スプリング Spring	黄

メモ Memo **ひきダンパーを組む**

《リヤ》
《Rear》



リヤアクスル Rear axle	0
キャンバー角 Camber angle	1.5°
車高 Ground clearance	6.0 mm
リバウンドストローク Rebound stroke	3 mm
スタビライザー Stabilizer	S M H
ホイールスペーサー Wheel spacer	0 mm

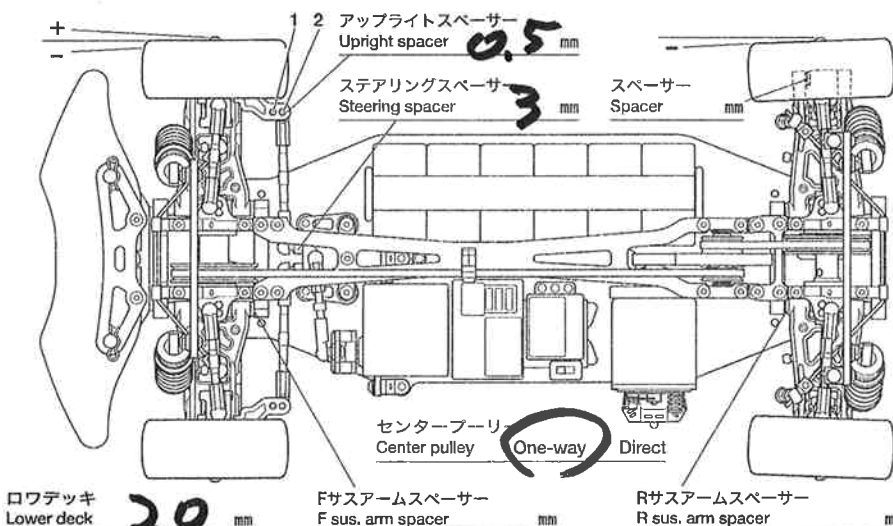
ウレタンブッシュ Urethane bushing	0 個 Piece(s)
3mmリング(黒) O-ring (black)	0 個 Piece(s)
3mmリング(透明) O-ring (transparent)	0 個 Piece(s)
ピストン Piston	2 穴 hole(s)
オイル Oil	400 番 #
スプリング Spring	黄

メモ Memo **フロントと同じ**

フロントトー角 Toe angle (front) **0°**

Fサスマウント F sus. mount Front **キット** Rear

Rサスマウント R sus. mount Front Rear



モーター Motor **23T**

スーパーギヤ ビニオンギヤ
Spur gear Pinion gear
105 T 38 T

バッテリー Battery **3700**

ボディ Body **HS X 2004**

ウイング Wing **レーシング**

タイヤ Tire **B3**

ホイール Wheel **デイトナ**

インナー Tire insert **ソフト**

ベストラップ Best lap