

DB01 CHASSIS

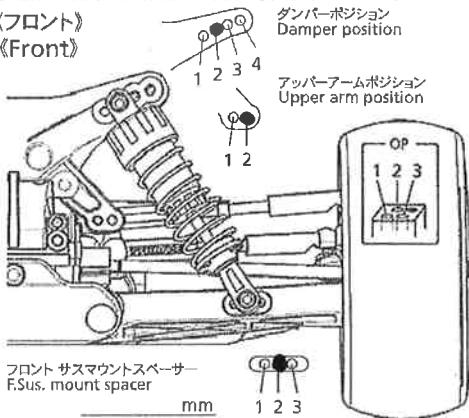
セッティングシート SETTING SHEET Ver.1.00

日付 Date **9/15**
 ドライバー Driver **中ノ.**

コース Track **松本城**

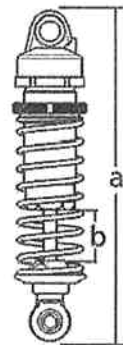
コースコンディション Track condition

《フロント》
《Front》



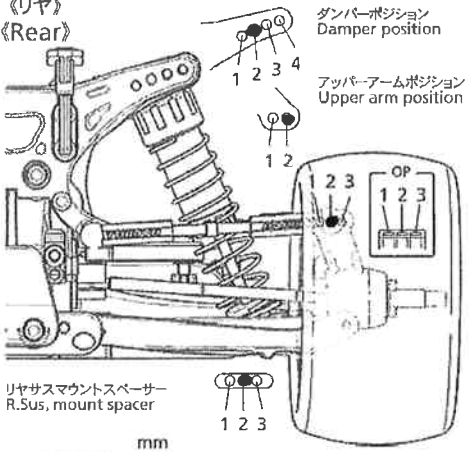
ダンパー位置 Damper position
 アッパーアーム位置 Upper arm position
 フロント サスマウントスペーサー F.Sus. mount spacer mm 1 2 3

車高 Ground clearance **25** mm
 キャンバー角 Camber angle **2** °
 トー角 Toe angle **0** °
 フロントドライブ Front drive **Op**
 フロントプーリー Front pulley **37** T
 スタビライザー Stabilizer
 キャスターブロック Caster block **Normal** OP
 キャスターブロック スペーサー Caster block spacer mm



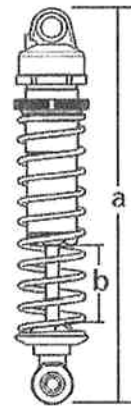
ダンパー Damper C.V.A. **Op**
 ダンパー長 Damper length a mm b mm
 ピストン Piston **1.3**
 オイル Oil **300** 番 #
 スプリング Spring **35174**
 Note

《リア》
《Rear》



ダンパー位置 Damper position
 アッパーアーム位置 Upper arm position
 リア サスマウントスペーサー R.Sus. mount spacer mm 1 2 3

車高 Ground clearance **25** mm
 キャンバー角 Camber angle **2** °
 トー角 Toe angle
 スタビライザー Stabilizer **ハード**
 リアアップライト Rear uprights **Normal** OP
 リアアップライト スペーサー Rear uprights spacer mm



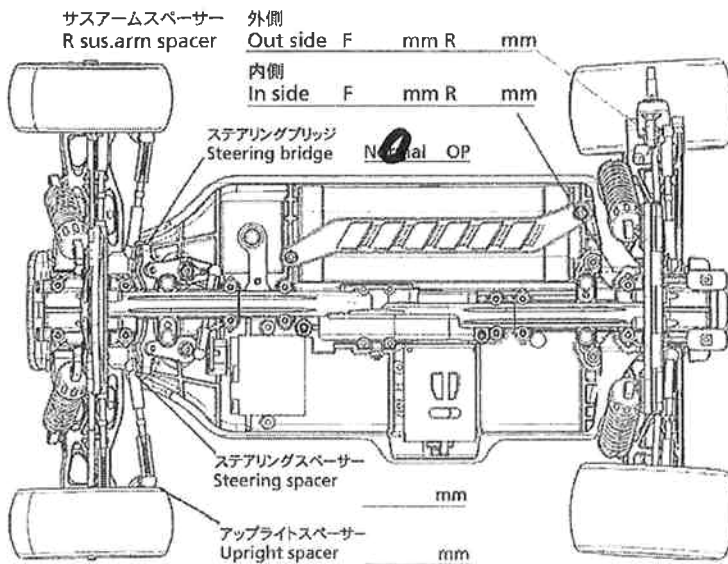
ダンパー Damper C.V.A. **Op**
 ダンパー長 Damper length a mm b mm
 ピストン Piston **1.4**
 オイル Oil **300** 番 #
 スプリング Spring **35174**
 Note

《フロントタイヤ》
《Front Tires》

タイプ Type	C	コンパウンド Compound	インナー Inserts	ホイール Wheels	エアホール Air holes
----------	----------	-----------------	--------------	-------------	-----------------

《リアタイヤ》
《Rear Tires》

タイプ Type	C	コンパウンド Compound	インナー Inserts	ホイール Wheels	エアホール Air holes
----------	----------	-----------------	--------------	-------------	-----------------



モーター Motor **BZ**
 スパーギヤ Spur gear **91** T
 ピニオンギヤ Pinion gear **20** T
 バッテリー Battery **2400**
 ボディ Body **ドゥルカ**
 ウイング Wing
 ウイングリップ Wing-Rip
 ササアーム Sus. arms **Normal** **Hard**

コメント Comments