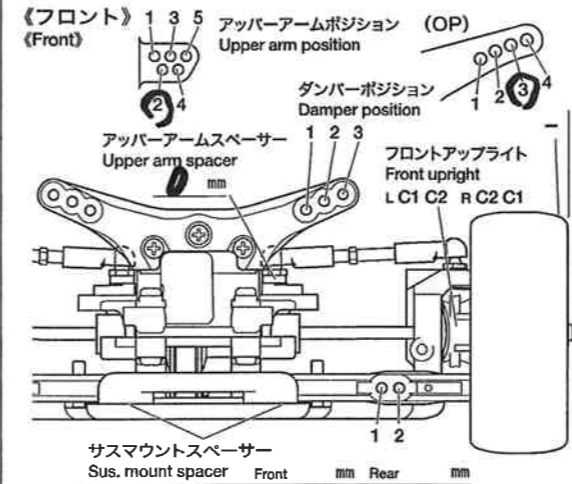


TA05 CHASSIS 2 BELT DRIVEN 4WD

SETTING SHEET セッティングシート

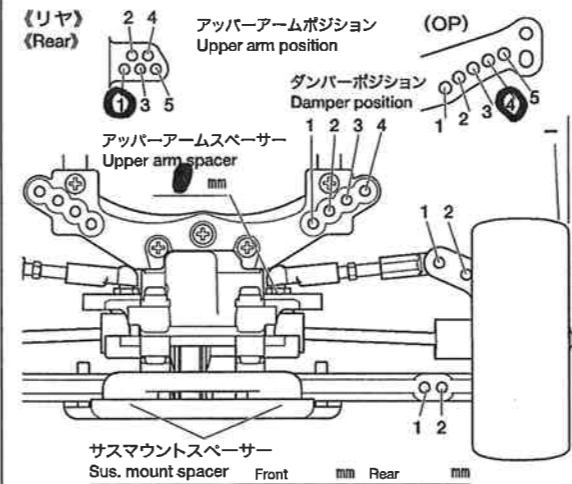
氏名 **菅田 崇** 日付 _____ 気温 _____ 湿度 _____
 Name Date Air temp. Humidity

コース **松本城** コースコンディション _____ 路面温度 _____
 Track Track condition Track temp.



ハブキャリア Hub Carrier **K** °
 キャンバー角 Camber angle **0** °
 車高 Ground clearance **5.5** mm
 リバウンドストローク Rebound stroke **5** mm
 スタビライザー Stabilizer
 ホイールハブ+スペーサー Wheel hub + spacer **0.5** mm
 (OP) **1 3 5**
2 4

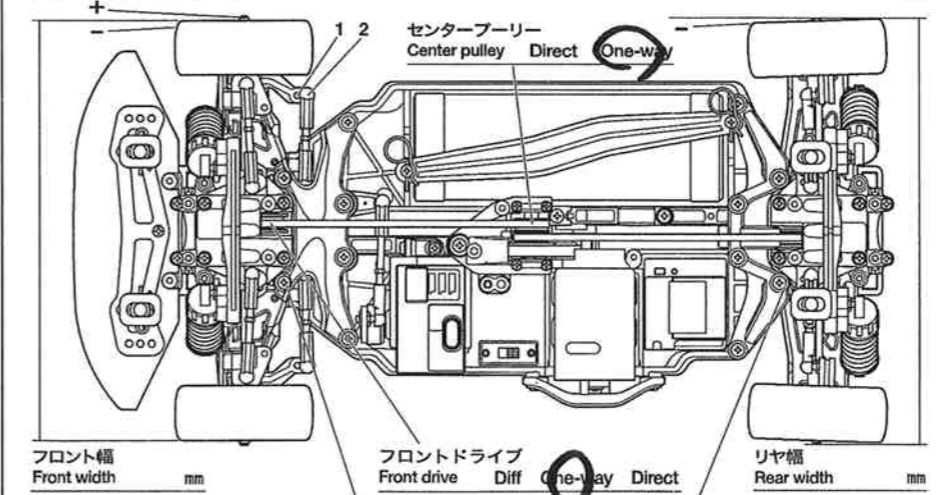
ダンパー Damper C.V.A. **TRF(OP)**
 フォーム Form **赤** 個 Piece(s)
 ダンパースペーサー Damper spacer **なし** mm
 ピストン Piston **3** 穴 hole(s)
 オイル Oil **300** 番 #
 スプリング Spring **黄**
 メモ Memo



リヤアップライト Rear uprights **1** °
 キャンバー角 Camber angle **1** °
 車高 Ground clearance **5.5** mm
 リバウンドストローク Rebound stroke **8** mm
 スタビライザー Stabilizer **なし**
 ホイールハブ+スペーサー Wheel hub + spacer **0.5** mm
 (OP) **1 3 5**
2 4

ダンパー Damper C.V.A. **TRF(OP)**
 フォーム Form **赤** 個 Piece(s)
 ダンパースペーサー Damper spacer **なし** mm
 ピストン Piston **3** 穴 hole(s)
 オイル Oil **300** 番 #
 スプリング Spring **黄**
 アッパーアームスペーサー Upper arm spacer **1** mm
 リヤアップライト Rear uprights

フロントトー角 Toe angle (front) **0** ° Fサスマウント F sus. mount Front **B1** Rear **A1** Rサスマウント R sus. mount Front **A1** Rear **C1**



ロワデッキ Lower deck **1-マル** Fサスマウントスペーサー F sus. arm spacer mm Rサスマウントスペーサー R sus. arm spacer mm

モーター Motor **GT42-2**
 スパーギヤ Spur gear **70 T** ピニオンギヤ Pinion gear **32 T**
 バッテリー Battery **3700**
 ボディ Body **NSX**
 ウイング Wing **1-マル**
 タイヤ Tire **B3**
 ホイール Wheel **ティッシュ**
 インナー Tire insert **ソフト**
 ベストラップ Best lap
 メモ Memo