

# TA05-IFS

2 BELT DRIVEN 4WD

SETTING SHEET  
セッティングシート ver.1.01

氏名 Name **相澤 政樹**

日付 Date

気温 Air temp.

湿度 Humidity

コース Track **宮城大会**

コースコンディション Track condition

路面温度 Track temp.

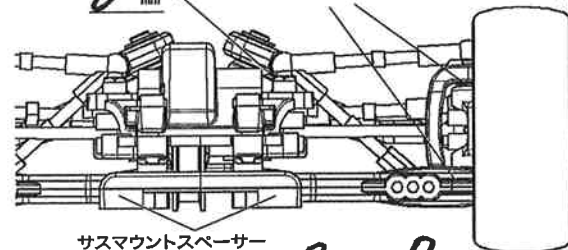
《フロント》  
(Front)

アッパーアームポジション  
Upper arm position

アッパーアームスペーサー  
Upper arm spacer



フロントアップライトスペーサー  
Front upright spacer



サスマウントスペーサー  
Sus. mount spacer Front 0 mm Rear 0 mm

ハブキャリヤ  
Hub Carrier

キャンバー角  
Camber angle

車高  
Ground clearance

リバウンドストローク  
Rebound stroke

スタビライザー  
Stabilizer

ホイールハブ+スペーサー  
Wheel hub + spacer

プッシュロッドポジション  
Push rod position

4

1.5

5

3

M

5

3 5



ダンパー  
Damper

フォーム  
Form

ダンパースペーサー  
Damper spacer

ピストン  
Piston

オイル  
Oil

スプリング  
Spring

C.V.A. TRF(OP)

— 個  
Piece(s)

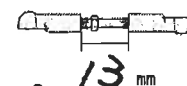
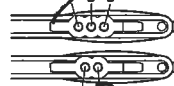
mm

3 穴  
hole(s)

400 番 #

ソフト

プッシュロッド長  
Push rod

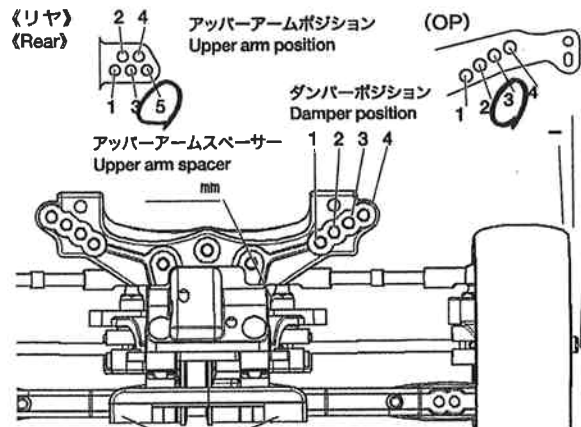


13 mm

《リヤ》  
(Rear)

アッパーアームポジション  
Upper arm position

アッパーアームスペーサー  
Upper arm spacer



サスマウントスペーサー  
Sus. mount spacer Front 0 mm Rear 0 mm

リアアップライト  
Rear uprights

キャンバー角  
Camber angle

車高  
Ground clearance

リバウンドストローク  
Rebound stroke

スタビライザー  
Stabilizer

ホイールハブ+スペーサー  
Wheel hub + spacer

ダンパーポジション  
Damper position

0

2

5.5

3.5

5

5

3 5



ダンパー  
Damper

フォーム  
Form

ダンパースペーサー  
Damper spacer

ピストン  
Piston

オイル  
Oil

スプリング  
Spring

C.V.A. TRF(OP)

— 個  
Piece(s)

mm

3 穴  
hole(s)

400 番 #

ソフト



アッパーアームスペーサー  
Upper arm spacer 3 mm

リアアップライト  
Rear uprights 0度

フロントトー角  
Toe angle (front)

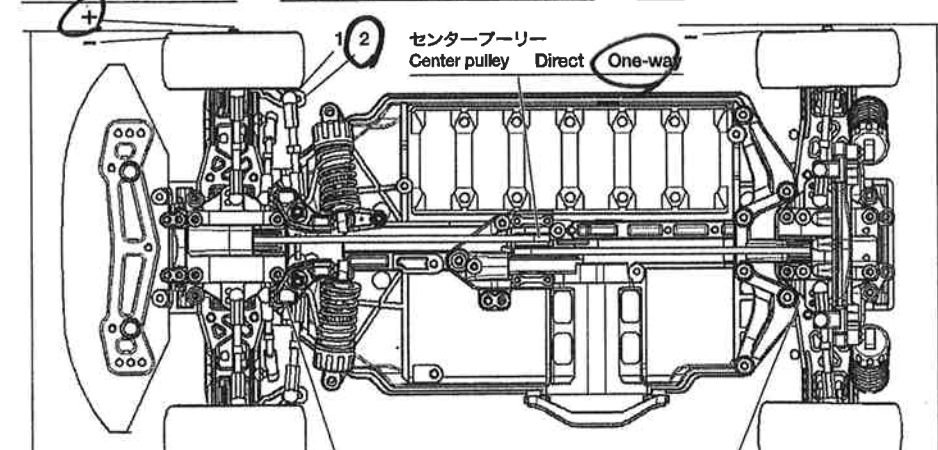
1

Fサスマウント  
F sus. mount

Front 1A Rear 1XB

Rサスマウント  
R sus. mount

Front 1XD Rear 1B



フロント幅  
Front width

フロントドライブ  
Front drive Diff One-way Direct

リア幅  
Rear width

ロワデッキ  
Lower deck

Fサスマウントスペーサー  
F sus. arm spacer 5 mm

Rサスマウントスペーサー  
R sus. arm spacer 5 mm

モーター  
Motor

BZ

スパーギヤ  
Spur gear

105 T

ピニオンギヤ  
Pinion gear

36 T

バッテリー  
Battery

3700

ボディ  
Body

NSX 2005

ウイング  
Wing

OP 大

タイヤ  
Tire

B3

ホイール  
Wheel

テック

インナー  
Tire insert

ソフト

ベストラップ  
Best lap

メモ  
Memo

IFS-R仕様