

DB01 CHASSIS

セッティングシート SETTING SHEET Ver.1.00

日付
Date

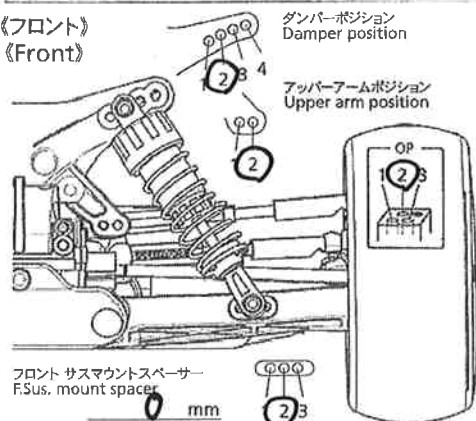
ドライバー
Driver

佐藤 晶

コース
Track

コースコンディション
Track condition

《フロント》
《Front》



ダンパーポジション
Damper position

車高
Ground clearance 15 mm

キャンバー角
Camber angle 1 °

トー角
Toe angle 0 °

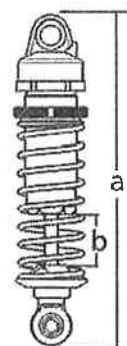
フロントドライブ
Front drive Dif.
One-way

フロントプーリー
Front pulley T

スタビライザー
Stabilizer H

キャストブロック
Caster block Normal OP

キャストブロック スペース
Caster block spacer 3 mm



ダンパー
Damper C.V.A. OP

ダンパー長
Damper length a 77 mm
b mm

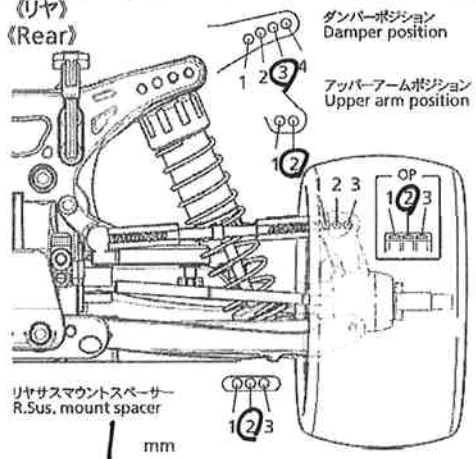
ピストン
Piston 1.3

オイル
Oil 450 番 #

スプリング
Spring 1-21L

Note

《リア》
《Rear》



ダンパーポジション
Damper position

車高
Ground clearance 15 mm

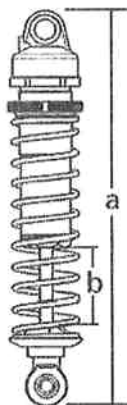
キャンバー角
Camber angle 1 °

トー角
Toe angle 0 °

スタビライザー
Stabilizer M

リアアップライト
Rear uprights Normal OP

リアアップライト スペース
Rear uprights spacer 4 mm



ダンパー
Damper C.V.A. OP

ダンパー長
Damper length a 92 mm
b mm

ピストン
Piston 1.4

オイル
Oil 400 番 #

スプリング
Spring 1-21L

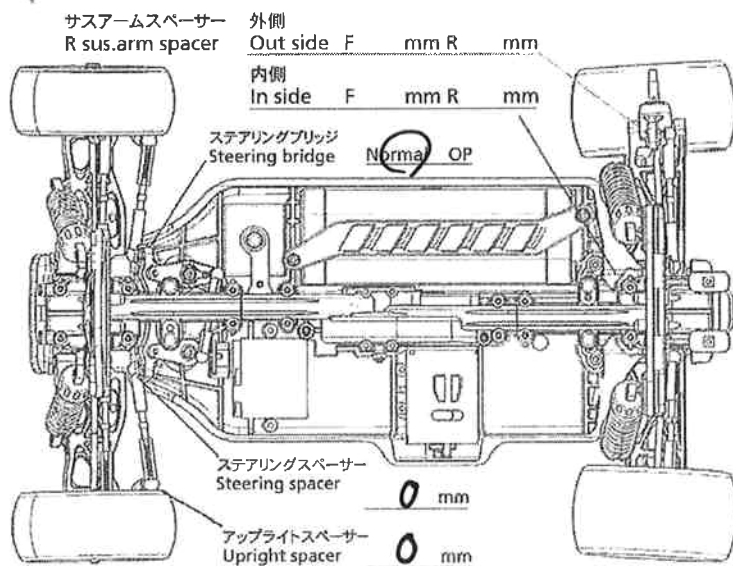
Note

《フロントタイヤ》

《Front Tires》	タイプ Type	コンパウンド Compound	<u>C</u>	インナー Inserts	ホイール Wheels	エアホール Air holes
---------------	-------------	--------------------	----------	-----------------	----------------	--------------------

《リアタイヤ》

《Rear Tires》	タイプ Type	コンパウンド Compound	<u>C</u>	インナー Inserts	ホイール Wheels	エアホール Air holes
--------------	-------------	--------------------	----------	-----------------	----------------	--------------------



ササアームスペース
R sus.arm spacer

外側
Out side F mm R mm

内側
In side F mm R mm

ステアリングブリッジ
Steering bridge Normal OP

ステアリングスペース
Steering spacer 0 mm

アップライトスペース
Upright spacer 0 mm

モーター
Motor

スパークギヤ
Spur gear 91 T

ピニオンギヤ
Pinion gear 20 T

バッテリー
Battery

ボディ
Body 1バルトル

ウイング
Wing 1-21L

ウイングリップ
Wing-Rip

ササアーム
Sus. arms Normal Hard

コメント
Comments