

TA05-IFS

2 BELT DRIVEN 4WD

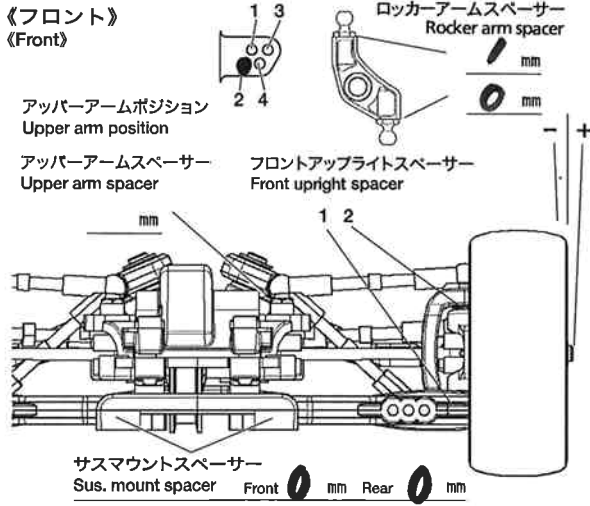
SETTING SHEET

セッティングシート ver.1.01

氏名 Name **佐木 悠** 日付 Date **2008.9.20** 気温 Air temp. **26°C** 湿度 Humidity **60%**

コース Track **総合ビルサイドアウト** コースコンディション Track condition **良好** 路面温度 Track temp. **32°C**

《フロント》
《Front》



ハブキャリア
Hub Carrier **4** °

キャンバー角
Camber angle **1.0** °

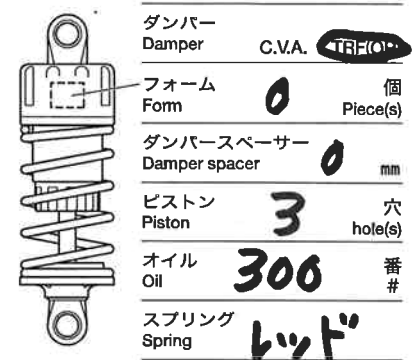
車高
Ground clearance **5.0** mm

リバウンドストローク
Rebound stroke **3.0** mm

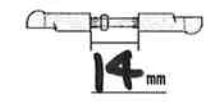
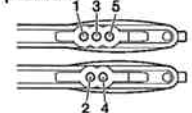
スタビライザー
Stabilizer **無**

ホイールハブ+スペーサー
Wheel hub + spacer **6.5** mm

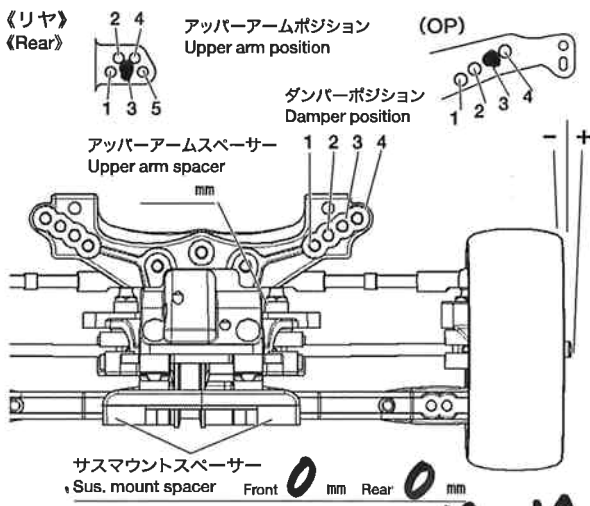
プッシュロッドポジション
Push rod position



プッシュロッド長
Push rod



《リア》
《Rear》



リアアップライト
Rear uprights **1** °

キャンバー角
Camber angle **1.5** °

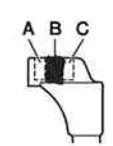
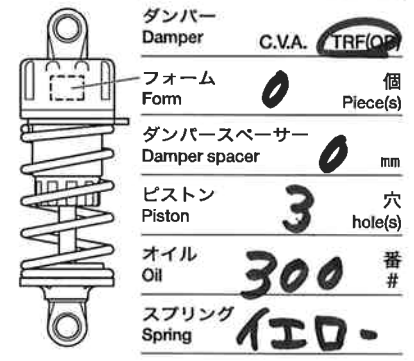
車高
Ground clearance **5.0** mm

リバウンドストローク
Rebound stroke **3.5** mm

スタビライザー
Stabilizer **無**

ホイールハブ+スペーサー
Wheel hub + spacer **6.0** mm

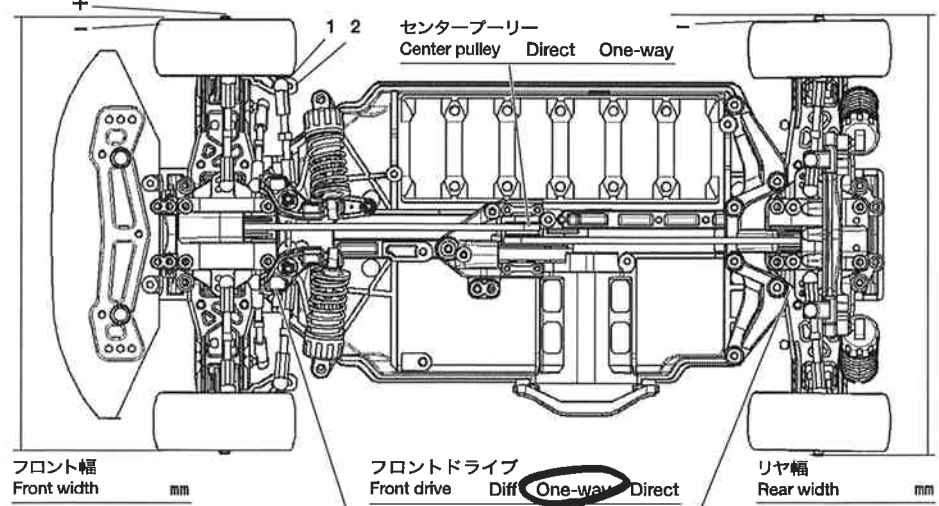
ダンパーポジション
Damper position



フロントトー角
Toe angle (front) **0** °

Fサスマウント
F sus. mount Front **1A** Rear **1A**

Rサスマウント
R sus. mount Front **1A** Rear **1D**



口ワテッキ
Lower deck

Fサスマウントスペーサー
F sus. arm spacer **6** mm

Rサスマウントスペーサー
R sus. arm spacer **6** mm

モーター
Motor

スパークギヤ
Spur gear

ピニオンギヤ
Pinion gear

T T

バッテリー
Battery

ボディ
Body **350R**

ウイング
Wing

タイヤ
Tire

ホイール
Wheel

インナー
Tire insert

ベストラップ
Best lap

メモ
Memo