

HIGH PERFORMANCE R/C MODEL FOR ADVANCED USER

# TRF415 MSXX

## SETTING SHEET セッティングシート

氏名 Name **瀬戸 英治**

日付 Date

気温 Air temp.

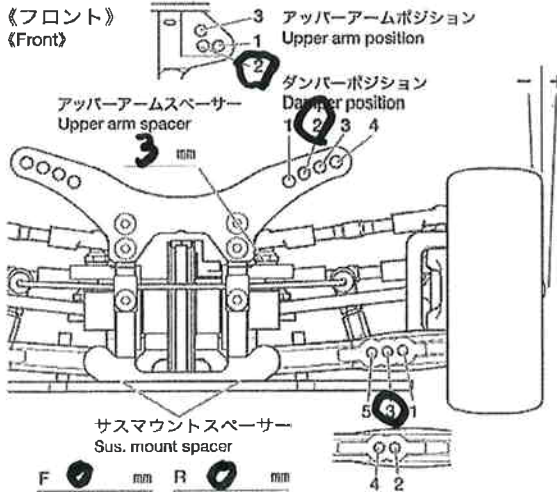
湿度 Humidity

コース Track

コースコンディション Track condition

路面温度 Track temp.

《フロント》  
《Front》



フロントアクスル(ハブキャリア)  
Front axle 2°

キャンバー角  
Camber angle **-1.5°**

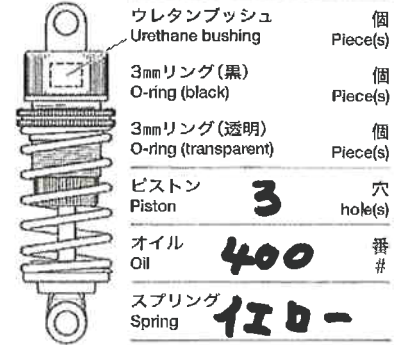
車高  
Ground clearance **4.5** mm

リバウンドストローク  
Rebound stroke **2** mm

フロントドライブ  
Front drive **One-way** Direct

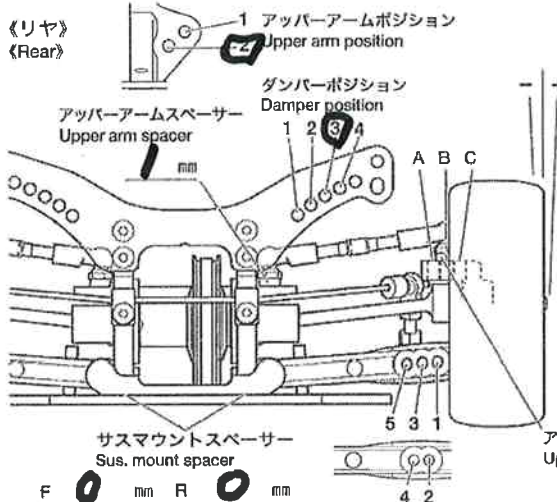
スタビライザー  
Stabilizer **S M H**

ホイールスペーサー  
Wheel spacer **0.5** mm



メモ Memo

《リヤ》  
《Rear》



リアアクスル  
Rear axle **0** °

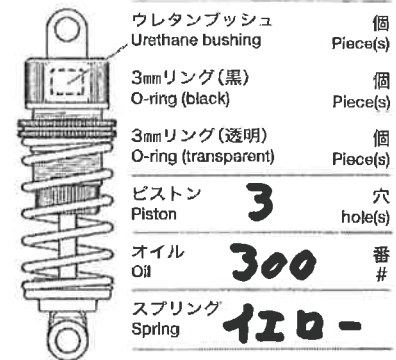
キャンバー角  
Camber angle **-2** °

車高  
Ground clearance **4.8** mm

リバウンドストローク  
Rebound stroke **3** mm

スタビライザー  
Stabilizer **S M H**

ホイールスペーサー  
Wheel spacer mm

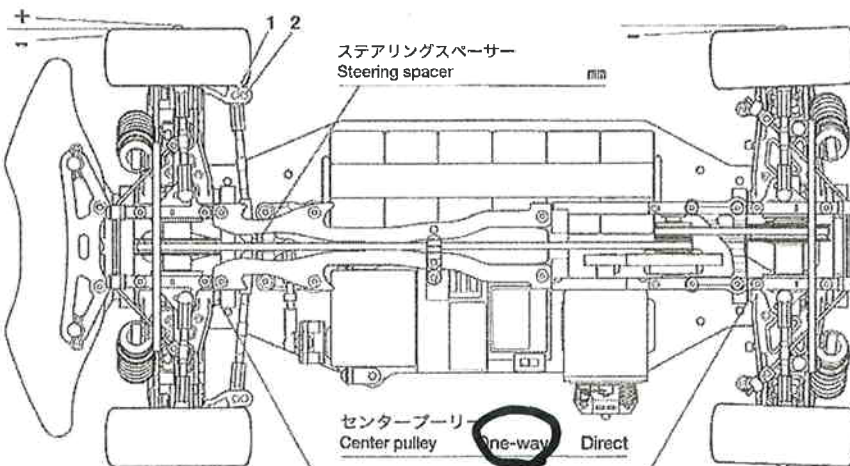


メモ Memo

フロントトー角  
Toe angle (front) **0** °

Fサスマウント  
F sus. mount Front **1A** Rear **1A**

Rサスマウント  
R sus. mount Front **1x0** Rear **10**



ロワデッキ  
Lower deck **2.5** mm

Fサスマウントスペーサー  
F sus. arm spacer **3** mm

Rサスマウントスペーサー  
R sus. arm spacer **2** mm

モーター  
Motor **BZ**

スパークギヤ  
Spur gear **102** T

ピニオンギヤ  
Pinion gear **44** T

バッテリー  
Battery

ボディ  
Body **NSX2003 31x42x11**

ウイング  
Wing **OP**

タイヤ  
Tire **MA**

ホイール  
Wheel **5ホスポ-7**

インナー  
Tire insert **37x174**

ベストラップ  
Best lap