

DB01 CHASSIS

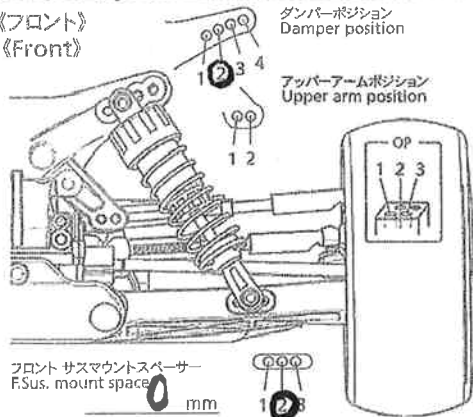
セッティングシート SETTING SHEET Ver.1.00

日付 Date **08.10.5**
 ドライバー Driver **佐藤雅洋**

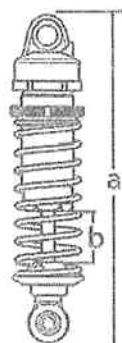
コース Track **掛川**

コースコンディション Track condition

《フロント》
《Front》



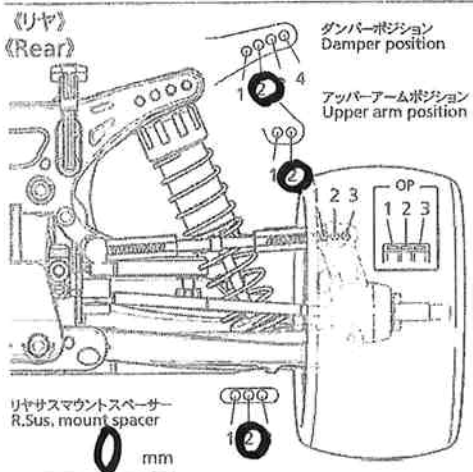
車高 Ground clearance **23** mm
 キャンバー角 Camber angle **2** °
 トー角 Toe angle **0** °
 フロントドライブ Front drive Diff. One-way
 フロントプーリー Front pulley **37** T
 スタビライザー Stabilizer **ナシ**
 キャスターブロック Caster block **Normal** OP
 キャスターブロック スペーサー Caster block spacer **mm**



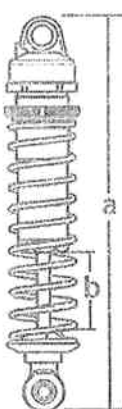
ダンパー Damper C.V.A. **OP**
 ダンパー長 Damper length a mm b mm
 ピストン Piston **1.3x2**
 オイル Oil **300** 番#
 スプリング Spring **501 ハード**

Note

《リヤ》
《Rear》



車高 Ground clearance **22** mm
 キャンバー角 Camber angle **2** °
 トー角 Toe angle **0** °
 スタビライザー Stabilizer **ハード**
 リヤアップライト Rear uprights **Normal** OP
 リヤアップライトスペーサー Rear uprights spacer **1-21** mm



ダンパー Damper C.V.A. **OP**
 ダンパー長 Damper length a mm b mm
 ピストン Piston **1.4x2**
 オイル Oil **300** 番#
 スプリング Spring **DF0317**

Note

《フロントタイヤ》
《Front Tires》

タイプ Type **ハイデン**
 Compound **コンパウンド**

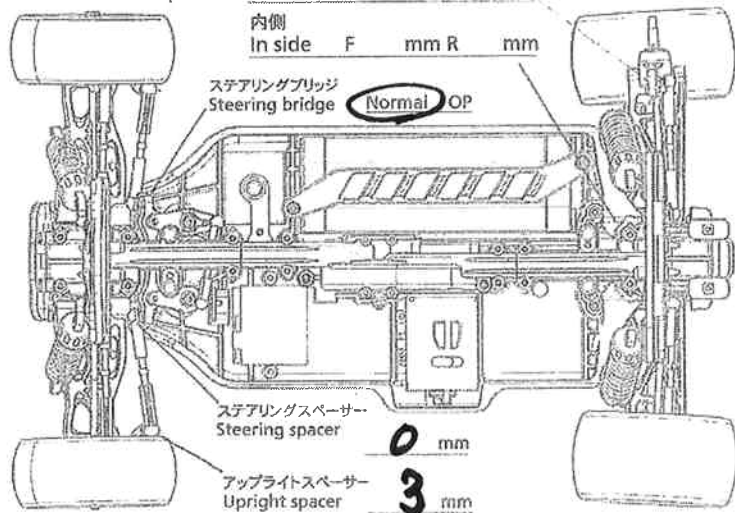
インナー Inserts **1-21** ホイール Wheels **1-21** エアホール Air holes **そのま**

《リヤタイヤ》
《Rear Tires》

タイプ Type **ハイデン**
 Compound **コンパウンド**

インナー Inserts **1-21** ホイール Wheels **1-21** エアホール Air holes **そのま**

サスマウントスペーサー R sus.arm spacer
 外側 Out side F mm R mm
 内側 In side F mm R mm



モーター Motor **BZ**
 スパーギヤ Spur gear **91** T
 ピンオンギヤ Pinion gear **23** T

バッテリー Battery **2400 ZAP**

ボディ Body **バルドビル**

ウイング Wing **セグ 1のニ**
 ウイングリップ Wing-Rip **サイド 3のニ**

サスマウント Sus. arms Normal **Hard**

コメント Comments