

DB01 CHASSIS

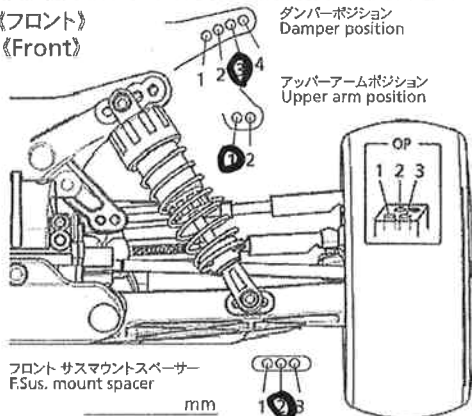
セッティングシート SETTING SHEET Ver.1.00

日付 Date **H20.9.13**
 ドライバー Driver **大藤直樹**

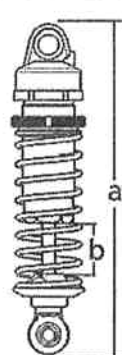
コース Track **ベル特設**

コースコンディション Track condition **ドライ**

《フロント》
《Front》



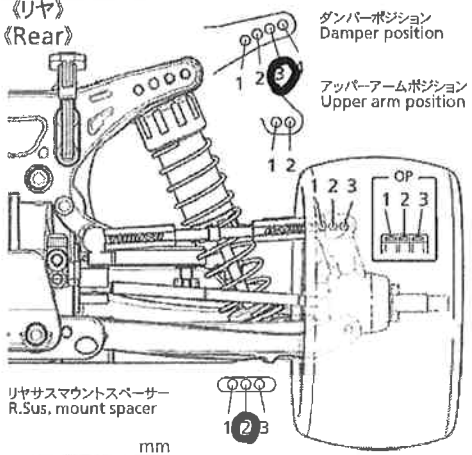
車高 Ground clearance **122-6mm 水平**
 キャンバー角 Camber angle **1.5°**
 トー角 Toe angle **0°**
 フロントドライブ Front drive **Diff One-way**
 フロントプーリー Front pulley **36T**
 スタビライザー Stabilizer **ミディウム**
 キャスターブロック Caster block **Normal** OP
 キャスターブロック スペーサー Caster block spacer **3** mm



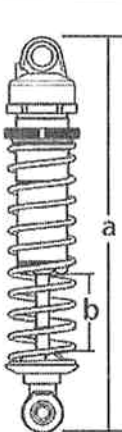
ダンパー Damper C.V.A. **OP**
 ダンパー長 Damper length a mm, b mm
 ピストン Piston **1.4**
 オイル Oil **300** 番 #
 スプリング Spring **1-2R CVA**
のバネ

Note

《リア》
《Rear》



車高 Ground clearance **122mm 水平**
 キャンバー角 Camber angle **1.5°**
 トー角 Toe angle **1-2R°**
 スタビライザー Stabilizer **ミディウム**
 リアアップライト Rear uprights **Normal** OP
 リアアップライトスペーサー Rear uprights spacer



ダンパー Damper C.V.A. **OP**
 ダンパー長 Damper length a mm, b mm
 ピストン Piston **1.3**
 オイル Oil **300** 番 #
 スプリング Spring **1-2R バネ**

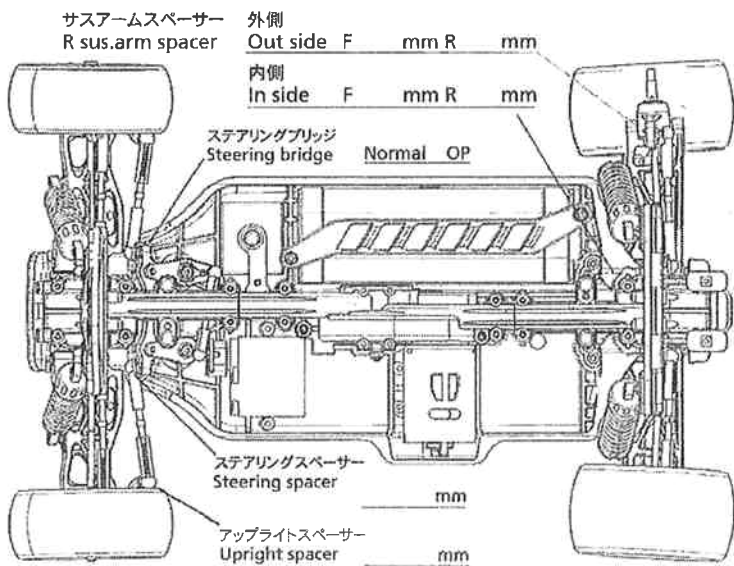
Note

《フロントタイヤ》

《Front Tires》	タイプ Type	コンパウンド Compound	C	インナー Inserts	ホイール Wheels	エアホール Air holes
---------------	----------	-----------------	----------	--------------	-------------	-----------------

《リアタイヤ》

《Rear Tires》	タイプ Type	コンパウンド Compound	C	インナー Inserts	ホイール Wheels	エアホール Air holes
--------------	----------	-----------------	----------	--------------	-------------	-----------------



モーター Motor
 スパーギヤ Spur gear
 ピニオンギヤ Pinion gear
T 19 T
 バッテリー Battery
 ボディ Body **ドゥルカ**
 ウイング Wing **OP**
 ウイングリップ Wing-Rip **2段**
 ササアーム Sus. arms **Normal** Hard

コメント Comments

バネ-3=0 優勝