

TA05 CHASSIS

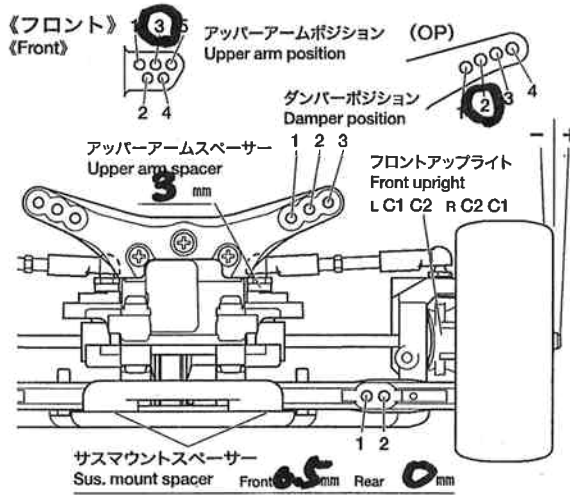
2 BELT DRIVEN 4WD

4-6 セッティングシート

SETTING SHEET
セッティングシート

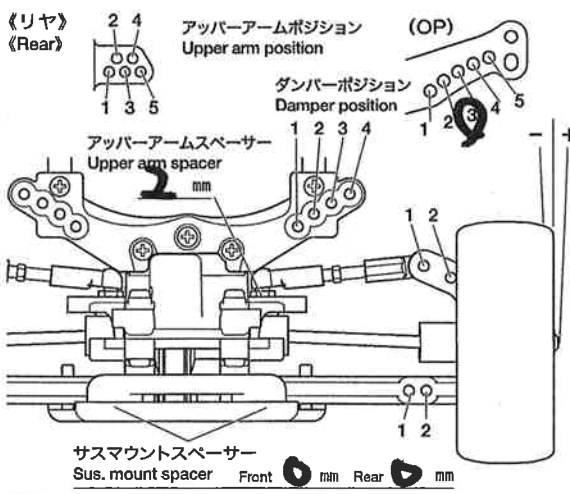
氏名 Name **岩野 昌典** 日付 Date 気温 Air temp. 湿度 Humidity

コース Track コースコンディション Track condition 路面温度 Track temp.



ハブキャリヤ Hub Carrier **4°**
キャンバー角 Camber angle **1.5°**
車高 Ground clearance **5 mm**
リバウンドストローク Rebound stroke mm
スタビライザー Stabilizer
ホイールハブ+スパーサー Wheel hub + spacer **5 mm**
(OP)

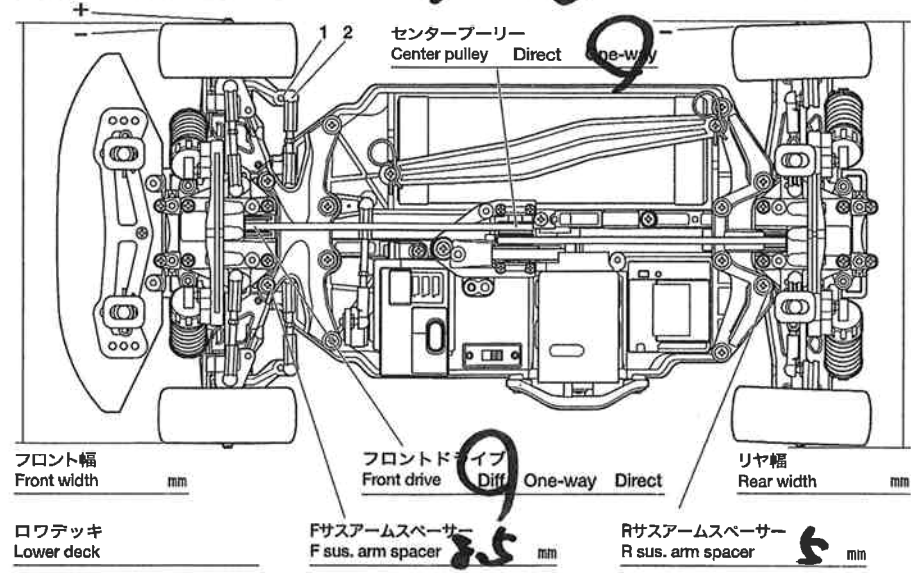
ダンパー Damper C.V.A. **TRF(OP)**
フォーム Form 個 Piece(s)
ダンパースパーサー Damper spacer mm
ピストン Piston **3** 穴 hole(s)
オイル Oil **350** 番 #
スプリング Spring **110-**
メモ Memo



リヤアップライト Rear uprights **1°**
キャンバー角 Camber angle **2°**
車高 Ground clearance **55 mm**
リバウンドストローク Rebound stroke mm
スタビライザー Stabilizer
ホイールハブ+スパーサー Wheel hub + spacer **9mm**
(OP)

ダンパー Damper C.V.A. **TRF(OP)**
フォーム Form 個 Piece(s)
ダンパースパーサー Damper spacer mm
ピストン Piston **3** 穴 hole(s)
オイル Oil **300** 番 #
スプリング Spring **110-**
メモ Memo

フロントトー角 Toe angle (front) ° Fサスマウント F sus. mount Front **D** Rear **XB** Rサスマウント R sus. mount Front **XB** Rear **C**



モーター Motor
スパークギヤ Spur gear ビニオンギヤ Pinion gear
バッテリー Battery **3700**
ボディ Body **NSX**
ウイング Wing
タイヤ Tire
ホイール Wheel
インナー Tire insert
ベストラップ Best lap
メモ Memo