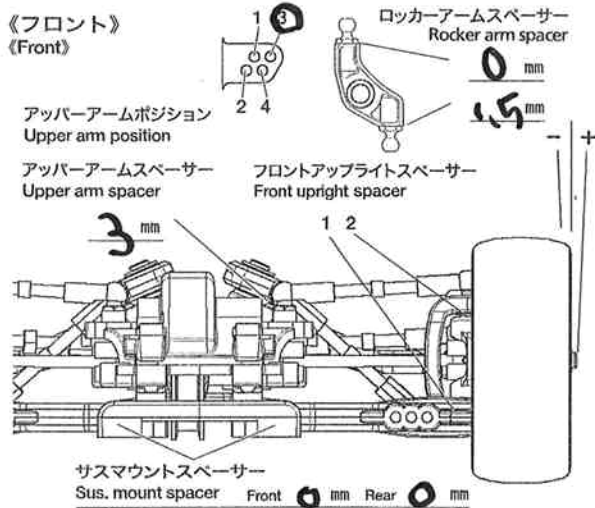


氏名 Name **ヤナギ** 日付 Date 気温 Air temp. 湿度 Humidity

コース Track コースコンディション Track condition 路面温度 Track temp.

《フロント》
(Front)

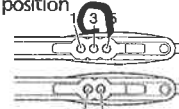


ハブキャリア Hub Carrier	4	°
キャンパー角 Camber angle	2	°
車高 Ground clearance	6	mm
リバウンドストローク Rebound stroke	8	mm
スタビライザー Stabilizer	0	
ホイールハブ+スパーサー Wheel hub + spacer	0	mm
プッシュロッドポジション Push rod position	3	

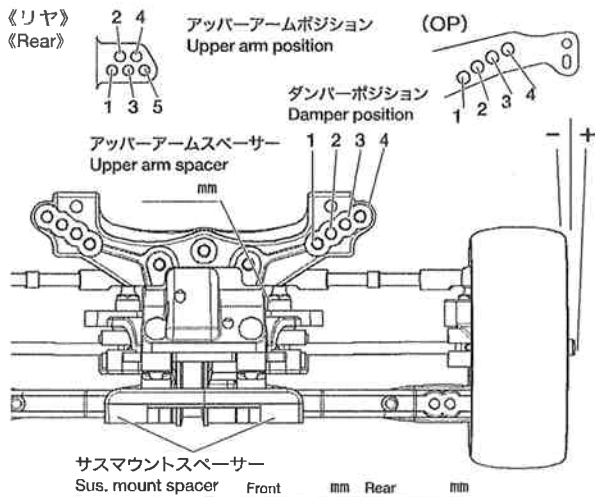


ダンパー Damper	C.V.A.	TRF(OP)	個 Piece(s)
フォーム Form	0		
ダンパースパーサー Damper spacer			mm
ピストン Piston	3		穴 hole(s)
オイル Oil	300		番 #
スプリング Spring			

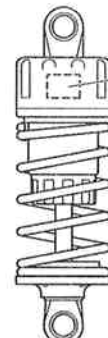
プッシュロッド長
Push rod



《リア》
(Rear)



リアアップライト Rear uprights	0	°
キャンパー角 Camber angle	0.5	°
車高 Ground clearance	10	mm
リバウンドストローク Rebound stroke	3	mm
スタビライザー Stabilizer	0	
ホイールハブ+スパーサー Wheel hub + spacer	0	mm
ダンパーポジション Damper position	2	

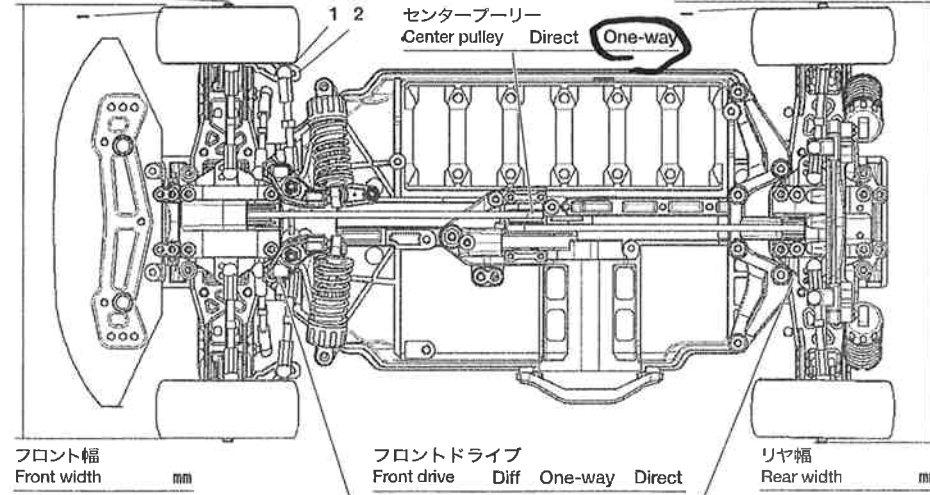


ダンパー Damper	C.V.A.	TRF(OP)	個 Piece(s)
フォーム Form	0		
ダンパースパーサー Damper spacer			mm
ピストン Piston	3		穴 hole(s)
オイル Oil	400		番 #
スプリング Spring			

A B C

アッパーアームスパーサー Upper arm spacer		mm
リアアップライト Rear uprights		

フロントトー角 Toe angle (front) Fサスマウント F sus. mount Front **IF** Rear **IF** Rサスマウント R sus. mount Front **1KD** Rear **1XC**



ロワデッキ Lower deck Fサスマームスパーサー F sus. arm spacer mm Rサスマームスパーサー R sus. arm spacer mm

モーター Motor	
スパーギヤ Spur gear	ピニオンギヤ Pinion gear
バッテリー Battery	
ボディ Body	NG + 20%
ウイング Wing	
タイヤ Tire	B3
ホイール Wheel	
インナー Tire insert	シム
ベストラップ Best lap	
メモ Memo	