

DB01 CHASSIS

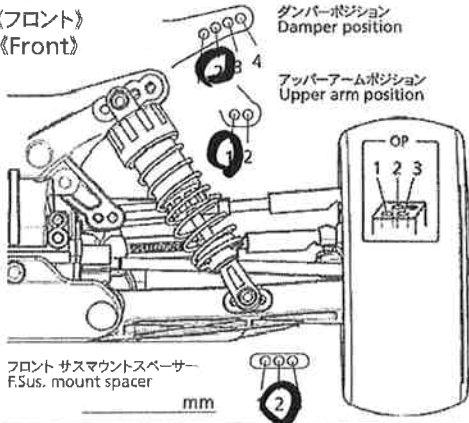
セッティングシート SETTING SHEET Ver.1.00

日付 Date **2008/8/23**
 ドライバー Driver **山岸**

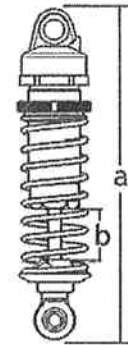
コース Track

コースコンディション Track condition

《フロント》
《Front》



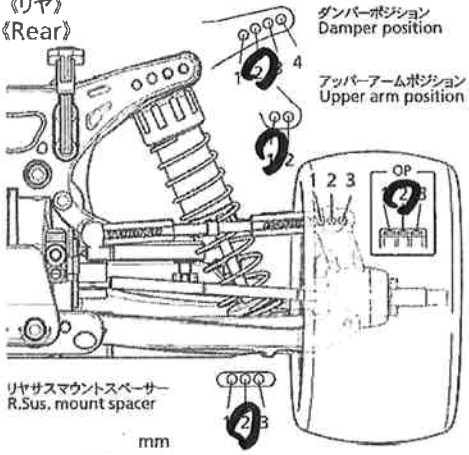
車高 Ground clearance **10** mm
 キャンバー角 Camber angle **25** °
 トー角 Toe angle **0** °
 フロントドライブ Front drive **Diff one-way**
 フロントプーリー Front pulley **3T**
 スタビライザー Stabilizer **M**
 キャスターブロック Caster block **Normal** OP
 キャスターブロック スペーサー Caster block spacer **1** mm



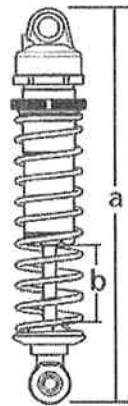
ダンパー Damper C.V.A. **OP**
 ダンパー長 Damper length a mm, b mm
 ピストン Piston **3x2**
 オイル Oil **400** 番#
 スプリング Spring **M**

Note

《リア》
《Rear》



車高 Ground clearance **10** mm
 キャンバー角 Camber angle **1** °
 トー角 Toe angle **0** °
 スタビライザー Stabilizer **M**
 リヤアップライト Rear uprights **Normal** OP
 リヤアップライト スペーサー Rear uprights spacer **0** mm



ダンパー Damper C.V.A. **OP**
 ダンパー長 Damper length a mm, b mm
 ピストン Piston **3x2**
 オイル Oil **400** 番#
 スプリング Spring **S**

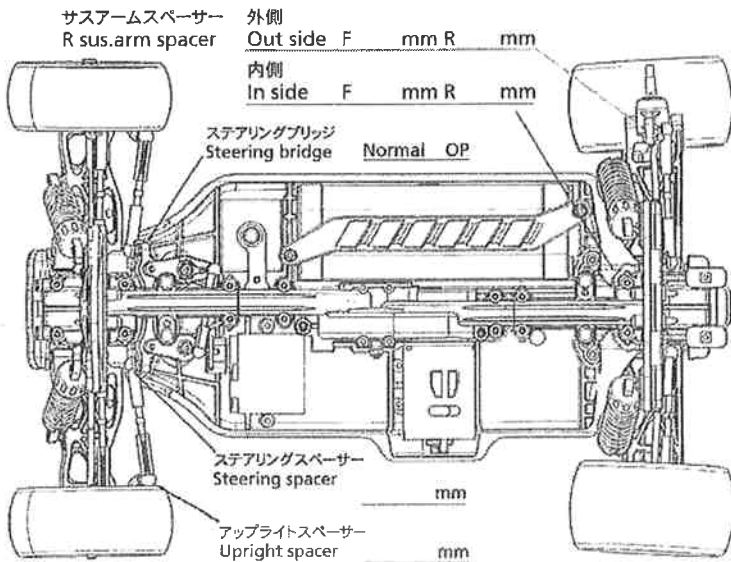
Note

《フロントタイヤ》
《Front Tires》

タイプ Type	C	コンパウンド Compound	インナー Inserts	ホイール Wheels	エアホール Air holes
----------	----------	-----------------	--------------	-------------	-----------------

《リアタイヤ》
《Rear Tires》

タイプ Type	C	コンパウンド Compound	インナー Inserts	ホイール Wheels	エアホール Air holes
----------	----------	-----------------	--------------	-------------	-----------------



モーター Motor **B2**
 スパーギヤ Spur gear **ピニオンギヤ Pinion gear**
T 20 T
 バッテリー Battery **2400 ZAP**
 ボディ Body _____
 ウイング Wing _____
 ウイングリップ Wing-Rip _____
 サスマウント Sus. arms **Normal** **Hard**

コメント Comments