

M05

CHASSIS

SETTING SHEET セッティングシート

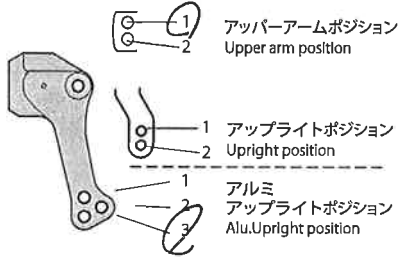
Ver 1.00

氏名 Name (殿) 日付 Date '09.7.20 気温 Air temp. 湿度 Humidity

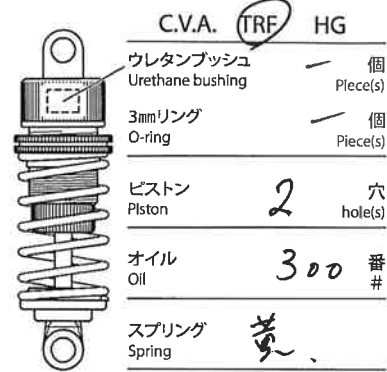
コース Track タイヤカー(特設) コースコンディション Track condition ドライ 路面温度 Track temp.

《フロント》
《Front》

タイヤ Tire SG71.70
ホイール Wheel
インナー Tire Insert ハードスポンジ



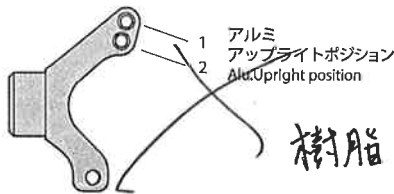
フロントアップライト Front axle Normal OP
キャンバー角 Camber angle — °
車高 Ground clearance 5 mm
リバウンドストローク Rebound stroke 2 mm
フロントドライブ Front drive Gear Ball
スタビライザー Stabilizer S M H 5L
ホイールスペーサー Wheel spacer 0 mm



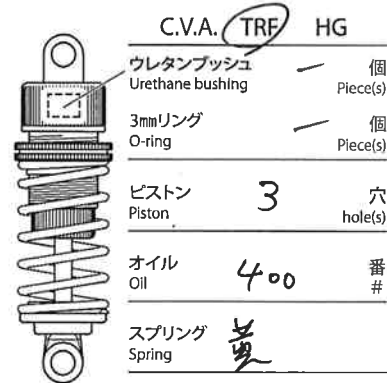
メモ Memo

《リヤ》
《Rear》

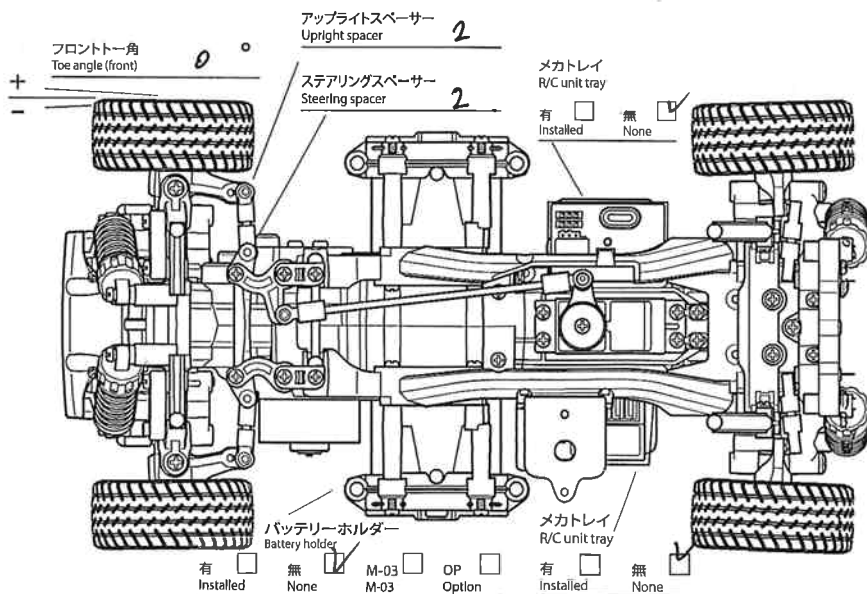
タイヤ Tire SG71.70
ホイール Wheel
インナー Tire Insert ハードスポンジ



リヤアップライト Rear axle Normal OP
キャンバー角 Camber angle — °
車高 Ground clearance 5 mm
リバウンドストローク Rebound stroke 3 mm
スタビライザー Stabilizer S M H 5L
ホイールスペーサー Wheel spacer 0 mm



メモ Memo



モーター Motor GT42-2
ピニオンギヤ Pinion gear 20 T
バッテリー Battery Li-Fe
ボディ Body 7-11-2006

メモ Memo アロン除虫