

オートレント

# TRF416

TAMIYA RACING FACTORY

## CHASSIS KIT

1/10 SCALE R/C 4WD RACING CAR  
TRF416 CHASSIS KIT

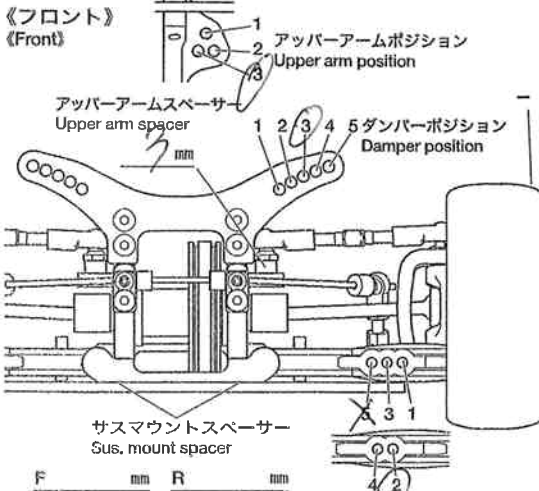
### SETTING SHEET

セッティングシート

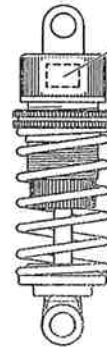
氏名 Name: 田中 信  
日付 Date: 3/6  
気温 Air temp.  
湿度 Humidity

コース Track: オートレント  
コースコンディション Track condition  
路面温度 Track temp.

《フロント》  
《Front》



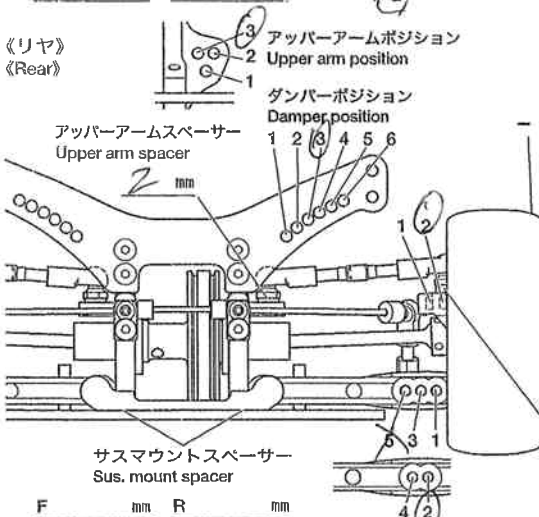
フロントアクスル(ハブキャリア) Front axle	2°
キャンパー角 Camber angle	1.5°
車高 Ground clearance	5 mm
リバウンドストローク Rebound stroke	2 mm
フロントドライブ Front drive	One-way Direct
スタビライザー Stabilizer	S M H
ホイール Spacer Wheel spacer	mm



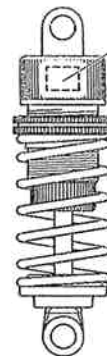
ウレタンブッシュ Urethane bushing	個 Piece(s)
3mm リング(黒) O-ring (black)	個 Piece(s)
3mm リング(透明) O-ring (transparent)	個 Piece(s)
ピストン Piston	3 穴 hole(s)
オイル Oil	350 番 #
スプリング Spring	ミディアル

メモ  
Memo

《リヤ》  
《Rear》



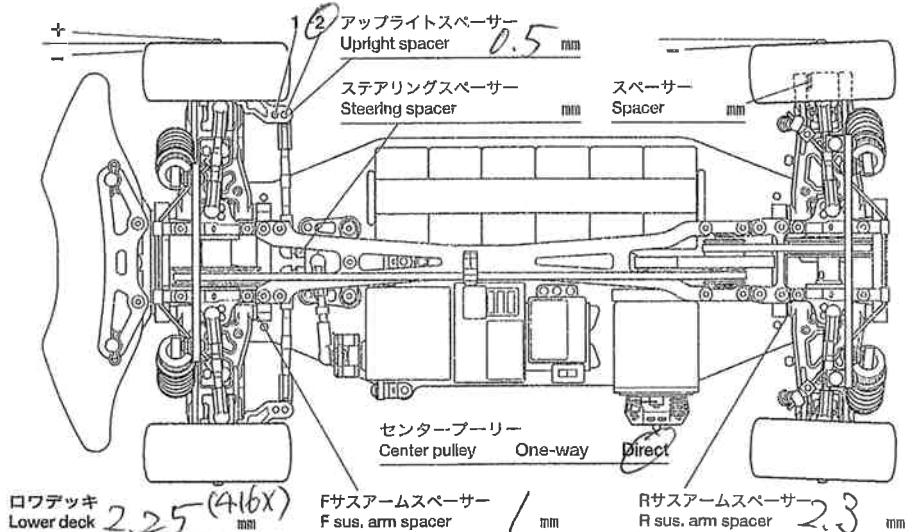
リアアクスル Rear axle	0°
キャンパー角 Camber angle	2°
車高 Ground clearance	5 mm
リバウンドストローク Rebound stroke	3 mm
スタビライザー Stabilizer	S M H
ホイール Spacer Wheel spacer	mm



ウレタンブッシュ Urethane bushing	個 Piece(s)
3mm リング(黒) O-ring (black)	個 Piece(s)
3mm リング(透明) O-ring (transparent)	個 Piece(s)
ピストン Piston	3 穴 hole(s)
オイル Oil	350 番 #
スプリング Spring	ミディアル

メモ  
Memo

フロントトー角 Toe angle (front):  
Fサスマウント F sus. mount Front X Rear X  
Rサスマウント R sus. mount Front XB Rear D



モーター Motor: 18T  
スパークギヤ Pinion gear: 105 T  
ピニオンギヤ Pinion gear: 33 T  
バッテリー Battery: LF2200  
ボディ Body: K-70614 07  
ウイング Wing: 1-21L  
タイヤ Tire: MN 5511L  
ホイール Wheel: スポーク  
インナー Tire insert: スポーク  
ベストラップ Best lap