

F104 グレープ

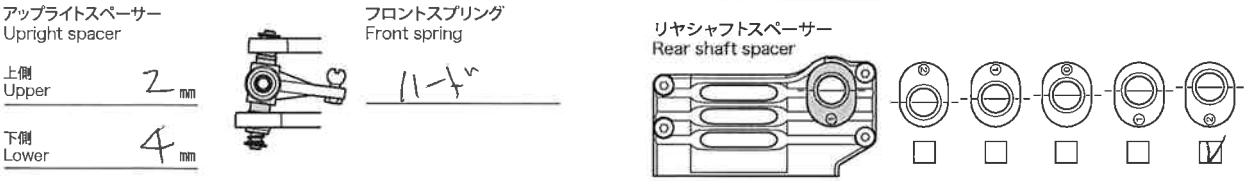
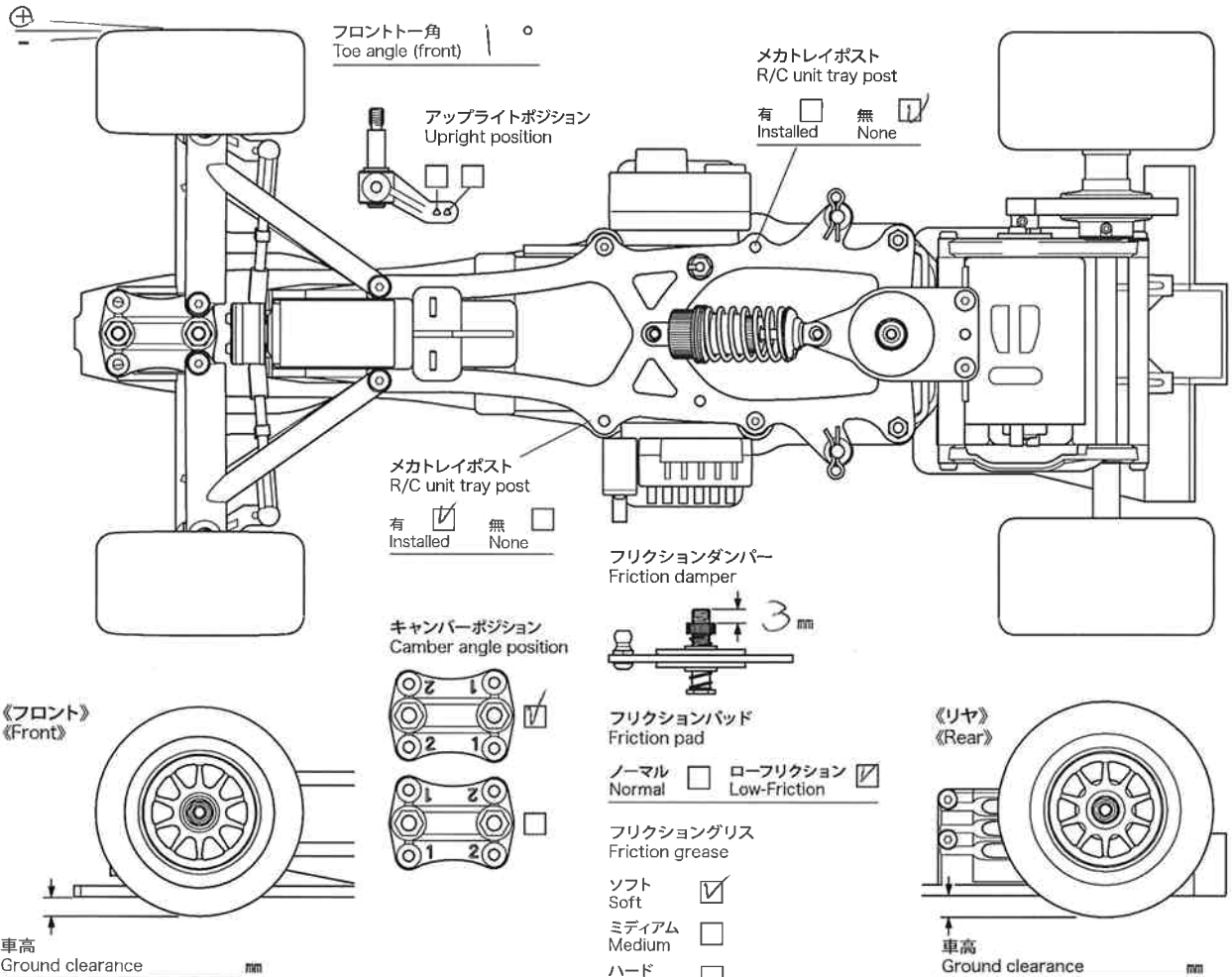
F104 PRO DIRECT DRIVE CHASSIS


Ver 1.00

SETTING SHEET セッティングシート

氏名 Name 有江 卓広 日付 Date 11.3.5 気温 Air temp. 15 湿度 Humidity 40

コース Track ホトトレッド コースコンディション Track condition GOOD 路面温度 Track temp.



《ダンパー》 《Damper》	モーター Motor <u>71-312242</u>	スパークギヤ Spur gear <u>93T</u>	ピニオンギヤ Pinion gear <u>25 T</u>
	フロントホイール Front wheel	フロントタイヤ Front tire <u>B</u>	フロントタイヤ径 Front tire diameter <u>新80</u> mm
ピストン Piston <u>3</u> 穴 hole(s)	リアホイール Rear wheel	リアタイヤ Rear tire <u>A</u>	リアタイヤ径 Rear tire diameter <u>新80</u> mm
オイル Oil <u>300</u> 番 #	ボディ Body <u>F104</u>	フロントウイング Front wing <u>F104</u>	リアウイング Rear wing <u>F60</u>
スプリング Spring <u>ピンク</u>	バッテリー Battery <u>LF2200</u>	ベストラップ Best lap <u>10.1</u>	
	メモ Memo <u>DP FRP</u>		