

# TRF PROBE PRO CHASSIS KIT

Ver 1.00

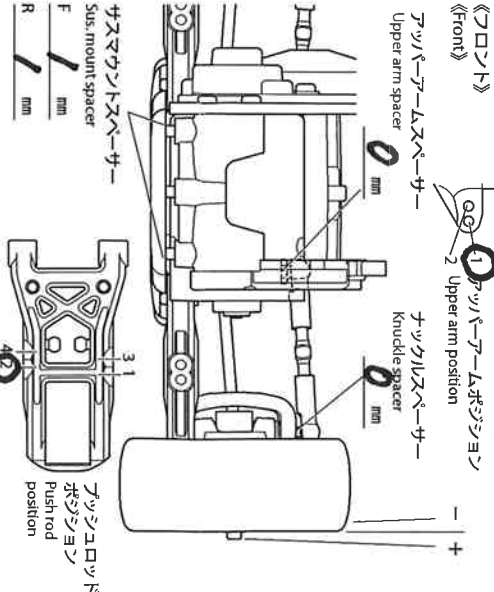
FRONT-MOTOR FRONT-DRIVE INBOARD FRONT SUSPENSION

SETTING SHEET セッティングシート

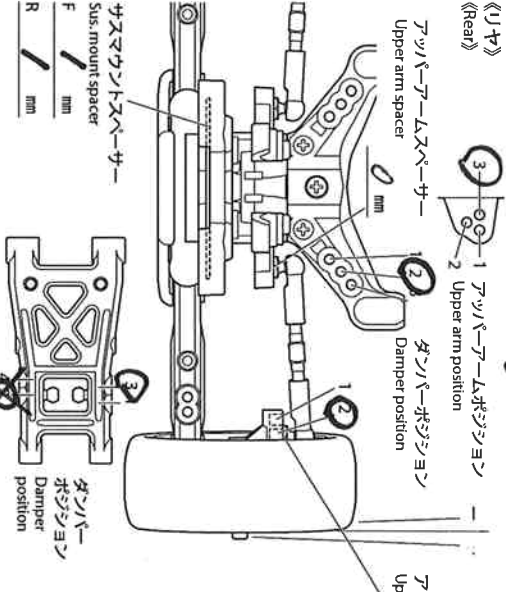
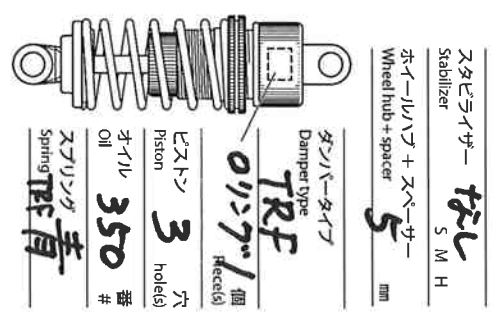
氏名 **田中 芳和** 日付 **2010 7/10** 気温 **?** 湿度 **?**

コース **浅草RDX3 カベ特** コースコンディション **良** 路面温度 **?**

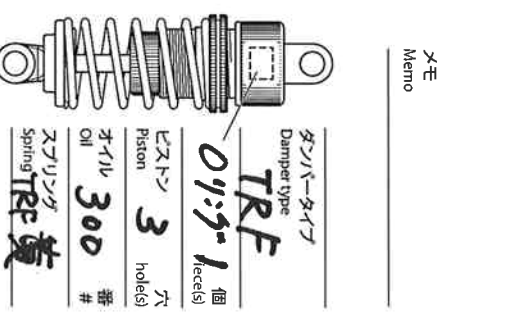
Track **12.5** Track condition **良** Humidity **?** Track temp. **?**



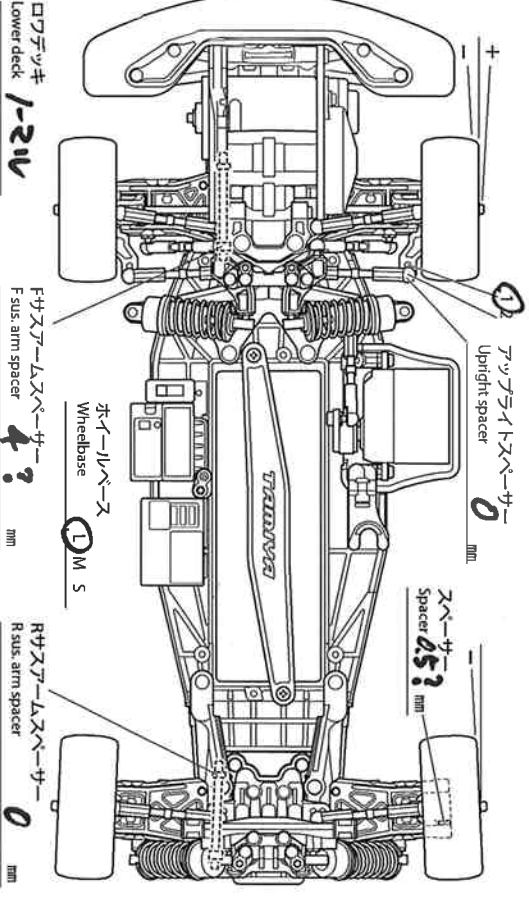
ロッカーアームスパーサー Rocker arm spacer	1 mm
ツインロッド Push rod	12.5 mm
ハブキャリア Hub carrier	4
キャンバールール Camber angle	-0.5
車高 Ground clearance	6.5 mm
リバウンドストローク Rebound stroke	2.5 mm
フロントドライブ Front drive	ホールド



リヤアップライト Rear uprights	0
キャンバールール Camber angle	-0.5
車高 Ground clearance	6 mm
リバウンドストローク Rebound stroke	2.5 mm
スタビライザー Stabilizer	TRF S M H
ホイールハブ + スパーサー Wheel hub + spacer	5 mm



フロント角 **+1** F.sus.mount Front **1XD** Rear **1XD** R.sus.mount Front **1XD** Rear **1C**



モーター **7731R12T**  
 Motor **LF 2200**  
 スパギヤ **26 T**  
 Spur gear **SX4**  
 Pinion gear **TRF**  
 バッテリー **M2 ラジコン**  
 Battery **40-77312**  
 ボディ **?**  
 Body **?**  
 ウイング **?**  
 Wing **?**  
 タイヤ **?**  
 Tire **?**  
 タイト **?**  
 Tight **?**  
 ホール **?**  
 Hole **?**  
 インナー **?**  
 Tire insert **?**  
 ベストラップ **?**  
 Bestlap **?**