

# M05 CHASSIS

## SETTING SHEET セッティングシート

Ver 1.00

氏名 Name 島崎 隼斗

日付 Date 7/18

気温 Air temp.

湿度 Humidity

コース Track

コースコンディション Track condition

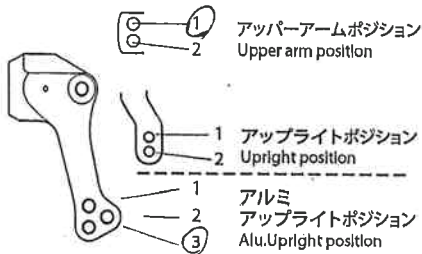
路面温度 Track temp.

《フロント》  
《Front》

タイヤ Tire S7リョク

ホイール Wheel 18ミニ

インナー Tire Insert ハード



フロントアップライト Front axle Normal  OP

キャンバー角 Camber angle 0

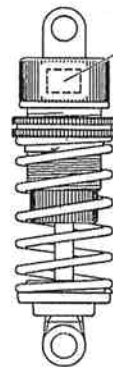
車高 Ground clearance 5.5 mm

リバウンドストローク Rebound stroke 2 mm

フロントドライブ Front drive  Gear  Ball

スタビライザー Stabilizer S M H

ホイールスペーサー Wheel spacer mm



C.V.A. TRF  HG

ウレタンブッシュ Urethane bushing 個 Piece(s)

3mmリング O-ring 個 Piece(s)

ピストン Pliston 3 穴 hole(s)

オイル Oil 300 番 #

スプリング Spring けいこう赤

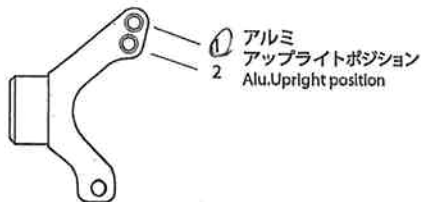
メモ Memo

《リア》  
《Rear》

タイヤ Tire S7リョク

ホイール Wheel スイフト

インナー Tire Insert ハード



リアアップライト Rear axle Normal  OP

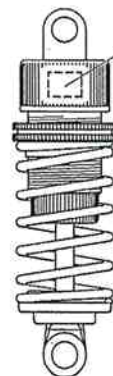
キャンバー角 Camber angle 1 0

車高 Ground clearance 6.5 mm

リバウンドストローク Rebound stroke 3 mm

スタビライザー Stabilizer S M H

ホイールスペーサー Wheel spacer mm



C.V.A. TRF  HG

ウレタンブッシュ Urethane bushing 個 Piece(s)

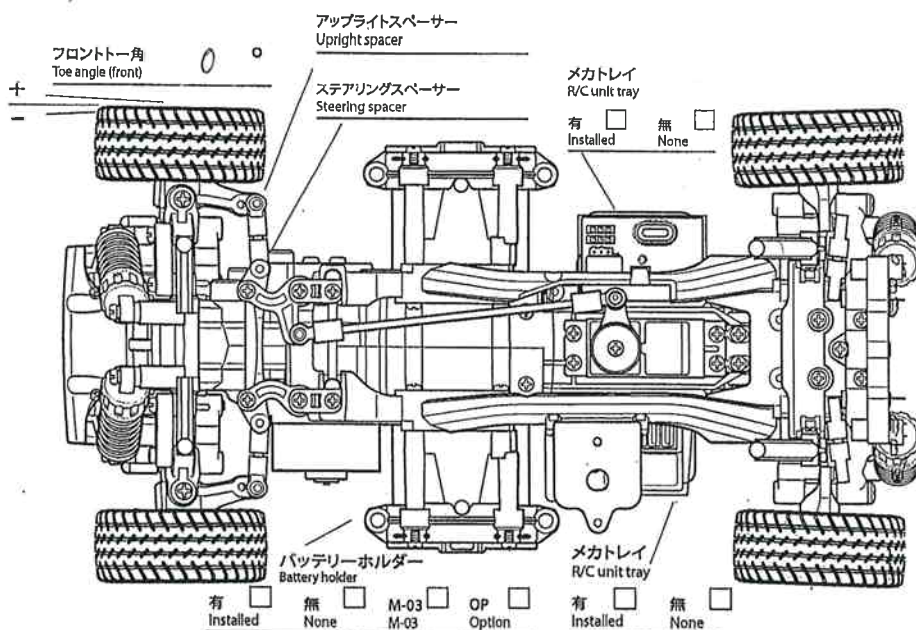
3mmリング O-ring 個 Piece(s)

ピストン Pliston 3 穴 hole(s)

オイル Oil 400 番 #

スプリング Spring けいこう青

メモ Memo



モーター Motor GT42-2

ピニオンギヤ Pinion gear 20T

バッテリー Battery LF2200

ボディ Body アルト500セット  
エルセ

メモ Memo