

4x4D147-

ITEM 58395

# DB01 CHASSIS

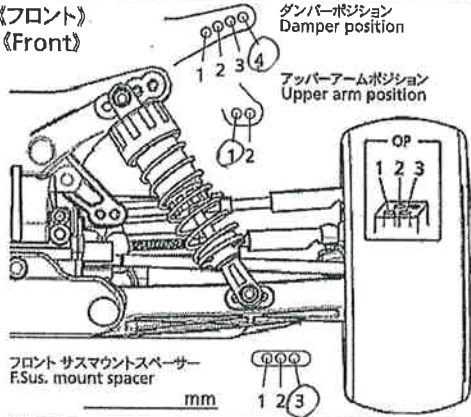
## セッティングシート SETTING SHEET Ver.1.00

日付 Date 2010.7.18  
ドライバー Driver 山本 卓矢

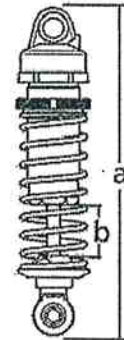
コース Track

コースコンディション Track condition

《フロント》  
《Front》

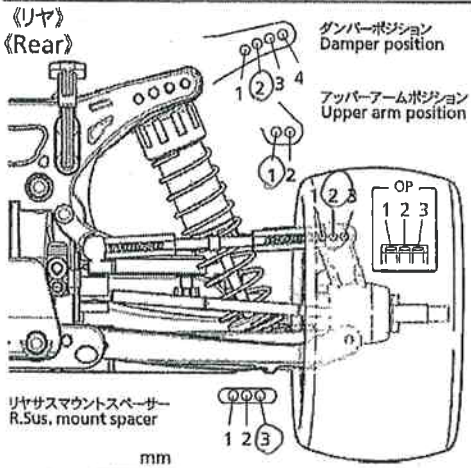


車高 Ground clearance 19 mm  
キャンバー角 Camber angle 2°  
トー角 Toe angle 0°  
フロントドライブ Front drive Diff. One-way  
フロントプーリー Front pulley 37 T  
スタビライザー Stabilizer ミディアム  
キャストブロック Caster block (Normal) OP  
キャストブロック スペーサー Caster block spacer mm

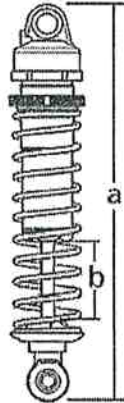


ダンパー Damper C.V.A. OP  
ダンパー長 Damper length a 84 mm b 18 mm  
ピストン Piston 2穴  
オイル Oil 900 番 #  
スプリング Spring 白黒 シボム  
Note

《リア》  
《Rear》



車高 Ground clearance 22 mm  
キャンバー角 Camber angle 2°  
トー角 Toe angle 0°  
スタビライザー Stabilizer ヴ7ト  
リアアップライト Rear uprights (Normal) OP  
リアアップライト スペーサー Rear uprights spacer mm



ダンパー Damper C.V.A. OP  
ダンパー長 Damper length a 98 mm b 27 mm  
ピストン Piston 2穴  
オイル Oil 900 番 #  
スプリング Spring 白黒 ヴ7ト  
Note

《フロントタイヤ》

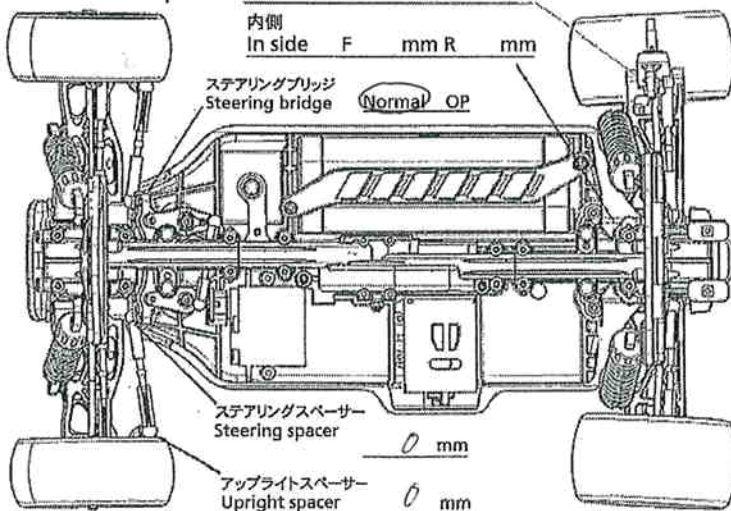
《Front Tires》	タイプ Type C	コンパウンド Compound	インナー Inserts	ホイール Wheels	エアホール Air holes
---------------	------------	-----------------	--------------	-------------	-----------------

《リアタイヤ》

《Rear Tires》	タイプ Type C	コンパウンド Compound	インナー Inserts	ホイール Wheels	エアホール Air holes
--------------	------------	-----------------	--------------	-------------	-----------------

サスマウントスペーサー 外側 R sus.arm spacer Out side F mm R mm

内側 In side F mm R mm



モーター Motor TBLM-01 12T

スパークギヤ Pinion gear 91 T 23 T

バッテリー Battery LF 2200

ボディ Body ビット W

ウイング Wing OP

ウイングリップ Wing-Rip

サスマウント Sus. arms Normal (Hard)

コメント Comments