

≡≡Italiano

# M05 CHASSIS SETTING SHEET

## セッティングシート

Ver 1.00

氏名 Name 高嶋 秀樹 日付 Date 2010.8.7 気温 Air temp. 晴れ 45.0 湿度 Humidity 30

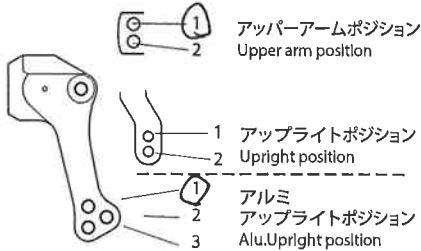
コース Track \_\_\_\_\_ コースコンディション Track condition \_\_\_\_\_ 路面温度 Track temp. \_\_\_\_\_

《フロント》  
《Front》

タイヤ Tire B

ホイール Wheel スワフト

インナー Tire Insert ソフトスポンジ



フロントアップライト Front axle Normal OP

キャンバー角 Camber angle 0

車高 Ground clearance 4.0 mm

リバウンドストローク Rebound stroke \_\_\_\_\_ mm

フロントドライブ Front drive Gear Ball

スタビライザー Stabilizer S M H \_\_\_\_\_

ホイールスペーサー Wheel spacer 0 mm



C.V.A.	TRF	HG
ウレタンブッシュ Urethane bushing		1 個 Piece(s)
3mmリング O-ring		1 個 Piece(s)
ピストン Piston	<u>3</u>	3 穴 hole(s)
オイル Oil	<u>300</u>	番 #
スプリング Spring	<u>03 IR-S</u>	

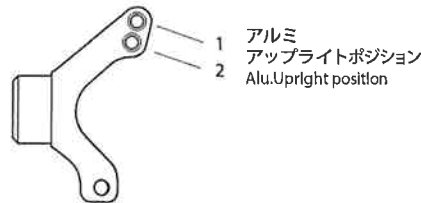
メモ Memo

《リヤ》  
《Rear》

タイヤ Tire B

ホイール Wheel スワフト

インナー Tire Insert ハードスポンジ



リヤアップライト Rear axle Normal OP

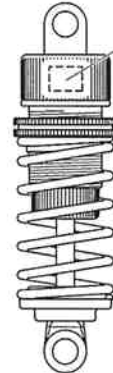
キャンバー角 Camber angle 0

車高 Ground clearance 5.0 mm

リバウンドストローク Rebound stroke \_\_\_\_\_ mm

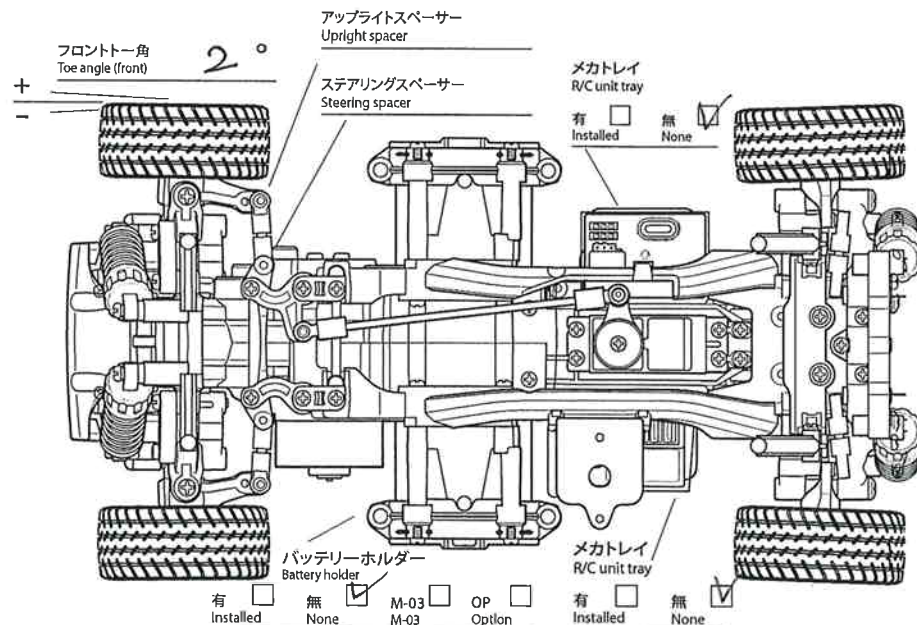
スタビライザー Stabilizer S M H \_\_\_\_\_

ホイールスペーサー Wheel spacer 0 mm



C.V.A.	TRF	HG
ウレタンブッシュ Urethane bushing		1 個 Piece(s)
3mmリング O-ring		1 個 Piece(s)
ピストン Piston	<u>3</u>	3 穴 hole(s)
オイル Oil	<u>300</u>	番 #
スプリング Spring	<u>03 7IL-S</u>	

メモ Memo



モーター Motor GTチューン

ピニオンギヤ Pinion gear 20 T

バッテリー Battery LF 2200

ボディ Body Mito

メモ Memo