

M05 CHASSIS SETTING SHEET

セッティングシート

Ver 1.00

氏名
Name 梶井 紗-リン

日付
Date 2010. 8. 3

気温
Air temp. 暑がた

湿度
Humidity

コース
Track 沖洲4700m 雑記

コースコンディション
Track condition P270mkt

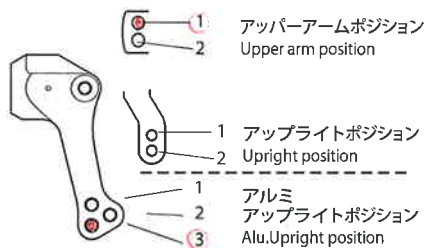
路面温度
Track temp.

《フロント》
《Front》

タイヤ
Tire B

ホイール
Wheel 277用 XJF

インナー
Tire insert ハドスポンジ



フロントアップライト
Front axle Normal (OP)

キャンバー角
Camber angle 4.0の表

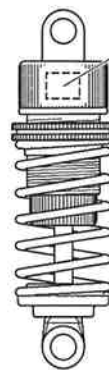
車高
Ground clearance 4.5 mm

リバウンドストローク
Rebound stroke 3.5 mm

フロントドライブ
Front drive X Gear Ball

スタビライザー
Stabilizer 丸 S M H

ホイールスペーサー
Wheel spacer 5+1.0 mm



C.V.A. TRF (HG)

ウレタンブッシュ
Urethane bushing 1 個
Piece(s)

3mmリング
O-ring 1 個
Piece(s)

ピストン
Piston 3 穴
hole(s)

オイル
Oil 300 番 #

スプリング
Spring 03 黄油

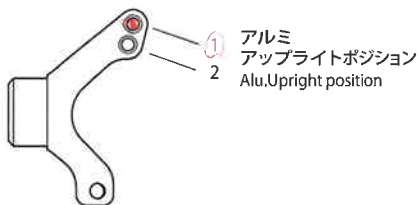
メモ
Memo

《リヤ》
《Rear》

タイヤ
Tire B

ホイール
Wheel 277用 XJF

インナー
Tire insert ハドスポンジ



リヤアップライト
Rear axle Normal (OP)

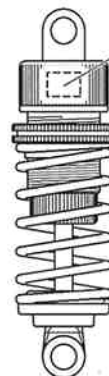
キャンバー角
Camber angle 4.0の表 2mm

車高
Ground clearance 5.5 mm

リバウンドストローク
Rebound stroke 3.5 mm

スタビライザー
Stabilizer 丸 S M H

ホイールスペーサー
Wheel spacer 5+0.5 mm



C.V.A. TRF (HG)

ウレタンブッシュ
Urethane bushing 1 個
Piece(s)

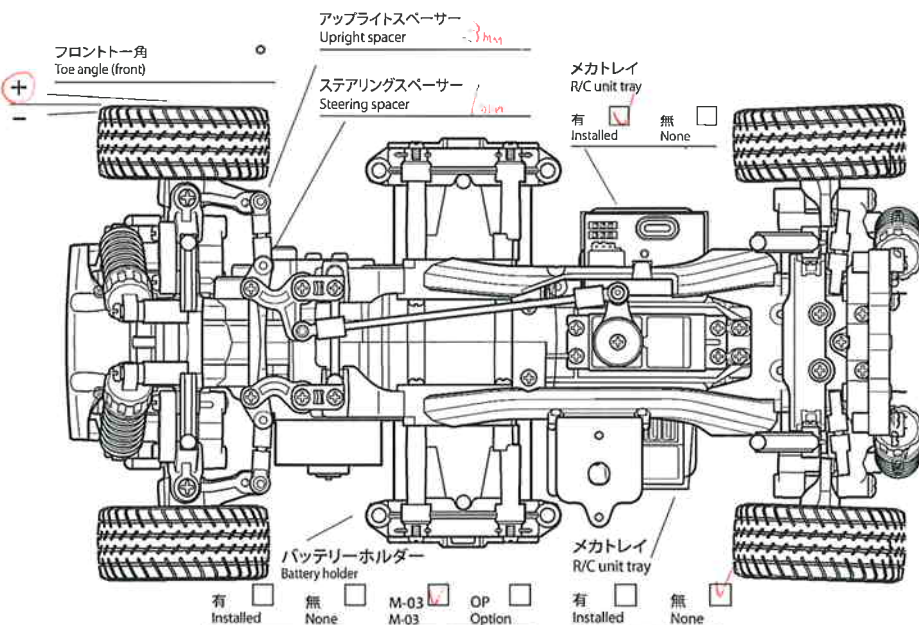
3mmリング
O-ring 1 個
Piece(s)

ピストン
Piston 3 穴
hole(s)

オイル
Oil 400 番 #

スプリング
Spring 04 赤油

メモ
Memo 永 P270mkt 74-ス 使用



モーター
Motor 37142-2

ピニオンギヤ
Pinion gear 20 T

バッテリー
Battery 1600 SP

ボディ
Body 277

メモ
Memo