

FF-03-2010

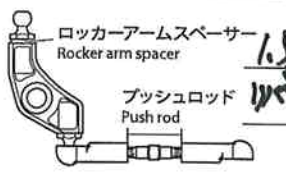
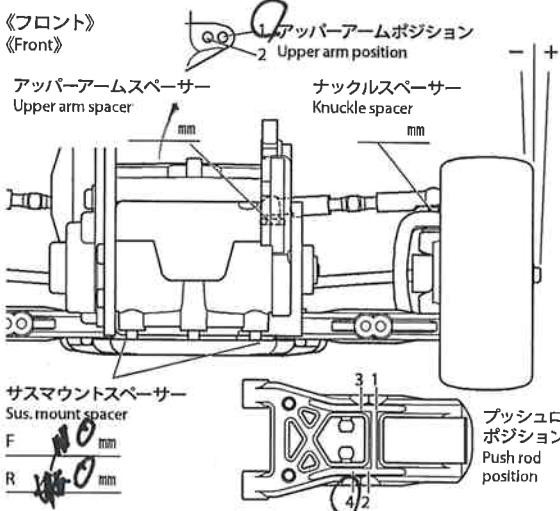
# FF-03 PRO CHASSIS KIT

FRONT-MOTOR FRONT-DRIVE INBOARD FRONT SUSPENSION

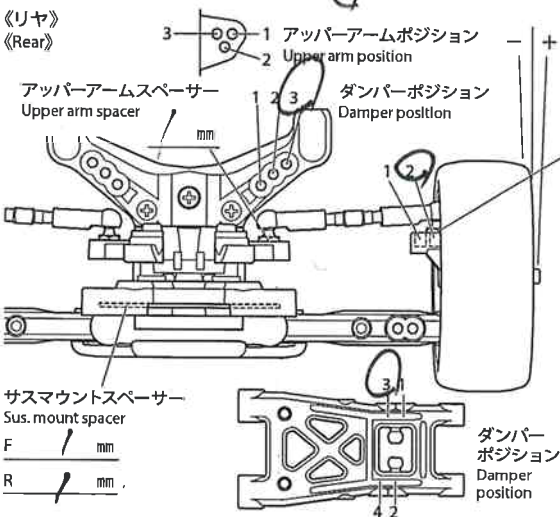
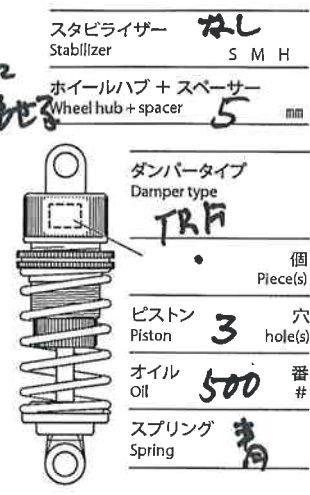
Ver 1.00  
SETTING SHEET セッティングシート

氏名 Name 小田 真士 日付 Date 8/7 気温 Air temp. 湿度 Humidity

コース Track コースコンディション Track condition 路面温度 Track temp.

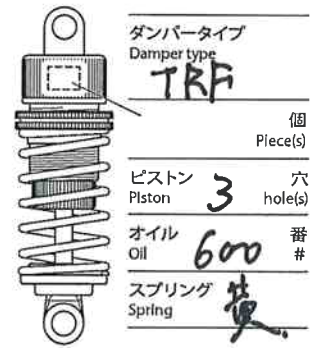


ハブキャリア Hub carrier	<u>4</u>
キャンバー角 Camber angle	<u>2</u>
車高 Ground clearance	<u>5</u> mm
リバウンドストローク Rebound stroke	<u>2</u> mm
フロントドライブ Front drive	



メモ  
Memo

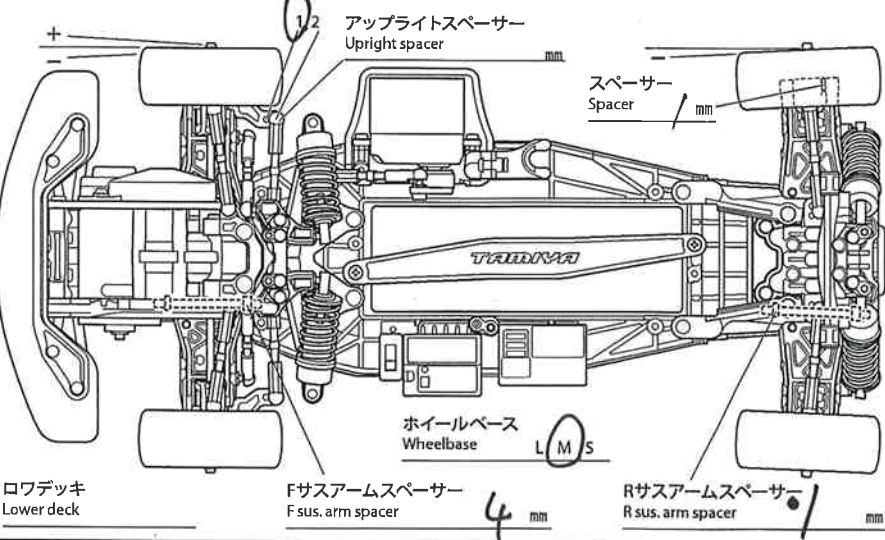
リヤアップライト Rear uprights	<u>フル OP.</u>
キャンバー角 Camber angle	<u>2</u>
車高 Ground clearance	<u>5.5</u> mm
リバウンドストローク Rebound stroke	<u>3</u> mm
スタビライザー Stabilizer	<u>なし</u> S M H
ホイールハブ + スペーサー Wheel hub + spacer	<u>5</u> mm



フロントトー角 0  
Toe angle (front)

Fサスマウント 1xD 1xD  
F sus. mount Front Rear

Rサスマウント 1xD 1xA  
R sus. mount Front Rear



モーター  
Motor

スパークギヤ  
Spur gear 1-21L T

ピニオンギヤ  
Pinion gear 1-21L T

バッテリー  
Battery LF 2200

ボディ  
Body SX4

ウイング  
Wing なし

タイヤ  
Tire B3

ホイール  
Wheel 5本スポーク

インナー  
Tire insert ソルト

ベストラップ  
Best lap