

F104 CHASSIS

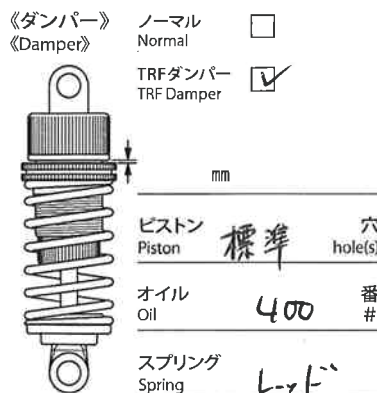
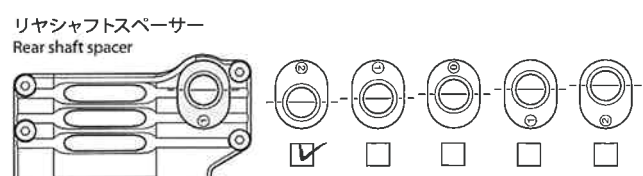
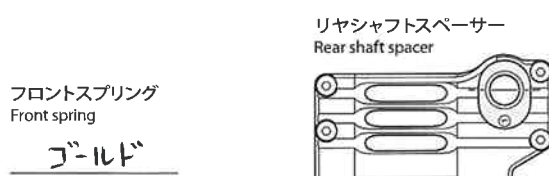
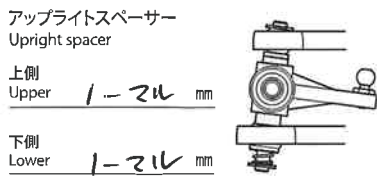
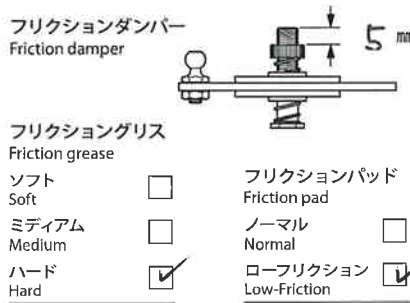
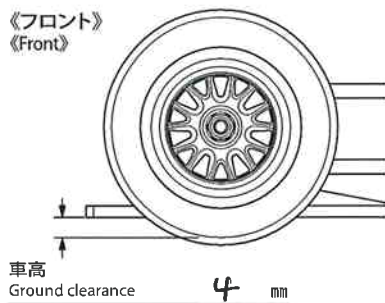
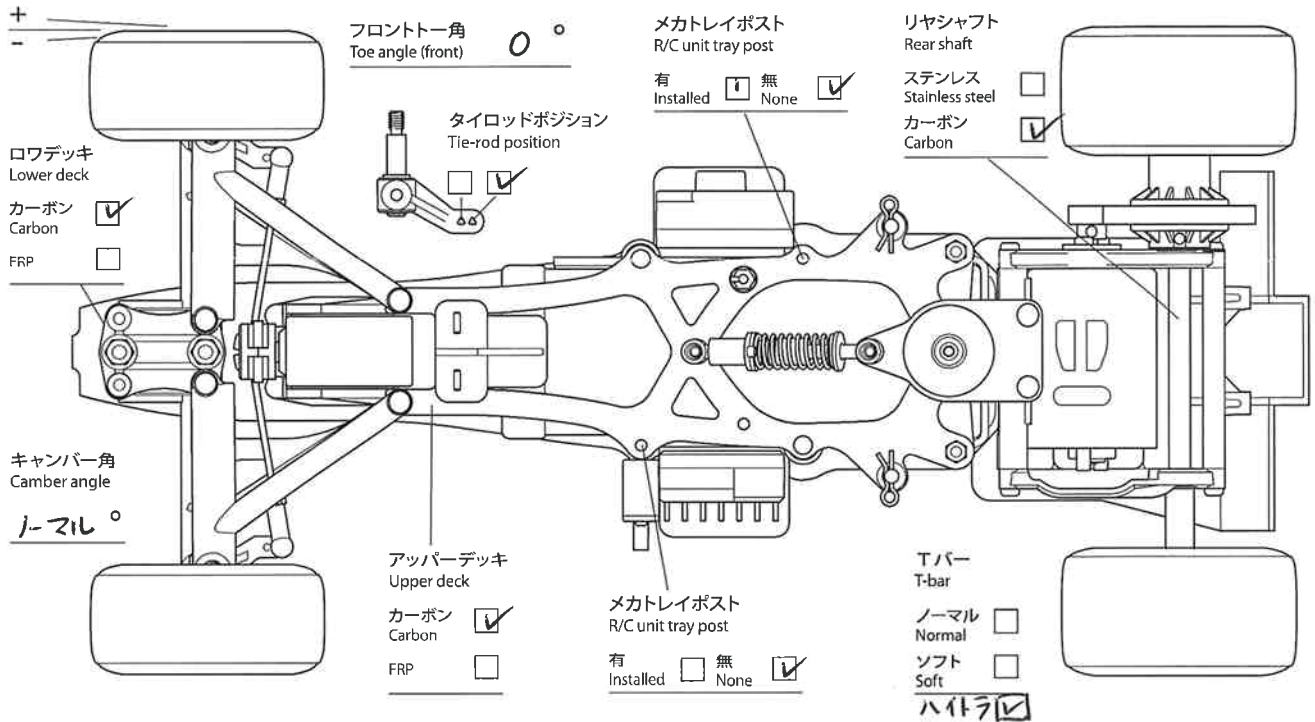
Ver 1.00

SETTING SHEET

セッティングシート

氏名 Name **川 染 昭 悟** 日付 Date **8/7** 気温 Air temp. **暑** 湿度 Humidity **普**

コース Track **特設** コースコンディション Track condition **スリッピー** 路面温度 Track temp. **50以上**



モーター Motor **フォーミュラクション**

フロントホイール Front wheel **標準**

リヤホイール Rear wheel **"**

ボディ Body **F104**

バッテリー Battery **Life 2200**

メモ Memo

スパークギア Spur gear **93 T**

フロントタイヤ Front tire **スポンジ B**

リヤタイヤ Rear tire **スポンジ B**

フロントウイング Front wing **F104**

ベストラップ Best lap

ピニオンギア Pinion gear **25 T**

フロントタイヤ径 Front tire diameter **袋出し** mm

リヤタイヤ径 Rear tire diameter **袋出し** mm

リヤウイング Rear wing **F104**