

TAMIYA 2 BELT DRIVEN 4WD CHASSIS

Ver 1.00
SETTING SHEET
セッティングシート

氏名 Name **谷本 健三**

日付 Date **H22. 8. 8**

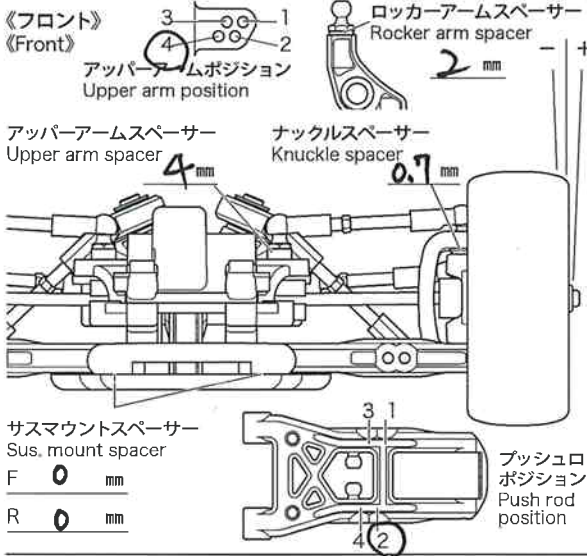
気温 Air temp.

湿度 Humidity

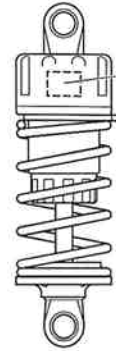
コース Track **沖洲多目的広場 特設**

コースコンディション Track condition **Good**

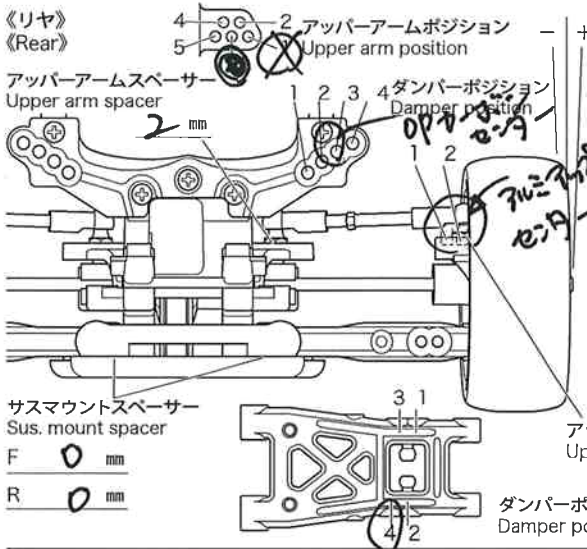
路面温度 Track



ハブキャリア Hub carrier	4	°
キャンバー角 Camber angle	1	°
車高 Ground clearance	5	mm
リバウンドストローク Rebound stroke	2	mm
フロントドライブ Front drive	ダイレクト	
スタビライザー Stabilizer	S M H	
ホイールハブ + スペーサー Wheel hub + Spacer	4x1	mm



ダンパー Damper	C.V.A.	TRF(OP)
フォーム Foam	0.7g	1 個 Piece(s)
ピストン Piston	3	穴 hole(s)
オイル Oil	400	番 #
スプリング Spring	レッド	
ダンパーリテーナー Damper retainer	標準 normal	1mmダウン 1mm down
プッシュロッド Push rod	14	mm

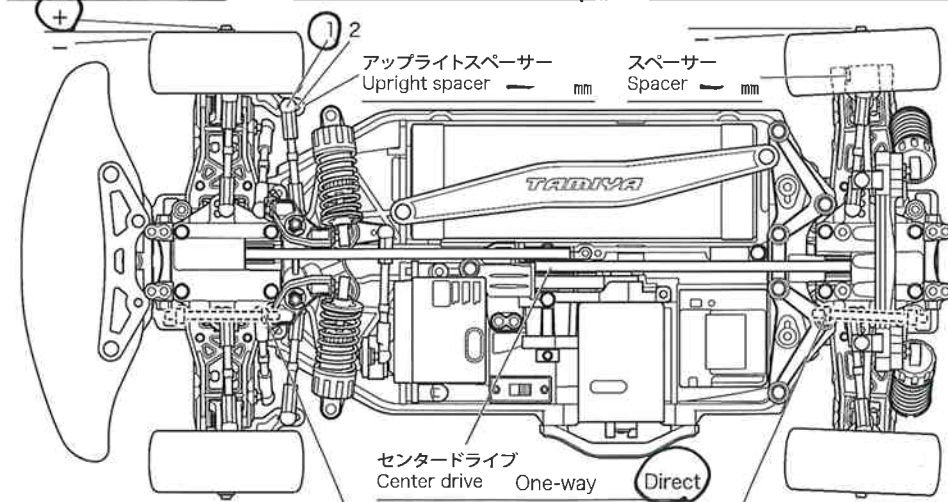


リアアップライト Rear uprights	1	°
キャンバー角 Camber angle	1	°
車高 Ground clearance	5.5	mm
リバウンドストローク Rebound stroke	2	mm
スタビライザー Stabilizer	S M H	
ホイールハブ + スペーサー Wheel hub + Spacer	4	mm



ダンパー Damper	C.V.A.	TRF(OP)
フォーム Foam	0.7g	1 個 Piece(s)
ピストン Piston	3	穴 hole(s)
オイル Oil	350	番 #
スプリング Spring	シルバー	
ダンパーリテーナー Damper retainer	標準 normal	1mmダウン 1mm down

フロントトー角 + 1
F sus. mount Front **1A** Rear **1XA** R sus. mount Front **1XB** Rear **1D**



Fサスマウント F sus. arm spacer **3.5** mm
Rサスマウント R sus. arm spacer **4** mm

モーター Motor **3x42mm**
スパークギヤ Pinion gear **70 T**
ピニオンギヤ Pinion gear **20 T**
バッテリー Battery **2400 3AP**
ボディ Body **SC 430**
ウイング Wing **OP カーボン**
タイヤ Tire **B3**
ホイール Wheel **5本 オフセット**
Wheel **22-7** off-set **0** mm
インナー Tire insert **ミディアム**
ベストラップ Best lap

メモ Memo
前後 3mmバルブヘッド