

4WD1/4"

ITEM 58395

DB01 CHASSIS

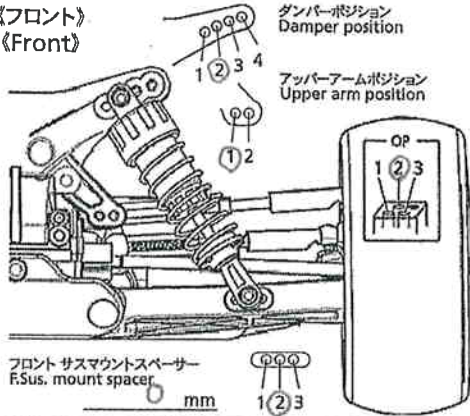
セッティングシート SETTING SHEET Ver.1.00

日付 Date 10 8/7
ドライバー Driver 小川 隼元

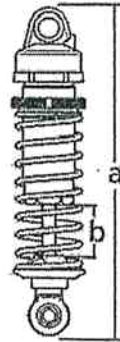
コース Track 命治

コースコンディション Track condition TX7アルト

《フロント》
《Front》



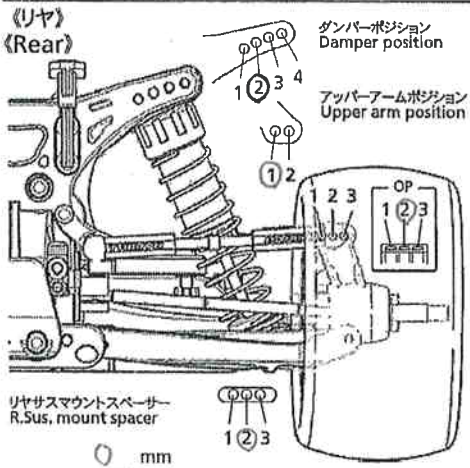
車高 Ground clearance 23 mm
キャンバー角 Camber angle 1.5°
トー角 Toe angle 0°
フロントドライブ Front drive Diff. One-way
フロントプーリー Front pulley T
スタビライザー Stabilizer なし
キャストブロック Caster block Normal OP
キャストブロックスペーサー Caster block spacer 3 mm



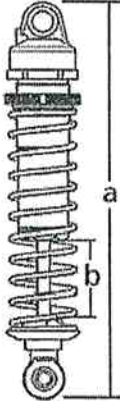
ダンパー Damper C.V.A. OP
ダンパー長 Damper length a mm b mm
ピストン Piston φ1.3
オイル Oil 400 番 #
スプリング Spring イエロー

Note

《リヤ》
《Rear》



車高 Ground clearance 24 mm
キャンバー角 Camber angle 1.5°
トー角 Toe angle
スタビライザー Stabilizer なし
リヤアップライト Rear uprights Normal OP
リヤアップライトスペーサー Rear uprights spacer 3.5 mm



ダンパー Damper C.V.A. OP
ダンパー長 Damper length a mm b mm
ピストン Piston φ1.4
オイル Oil 400 番 #
スプリング Spring 67T

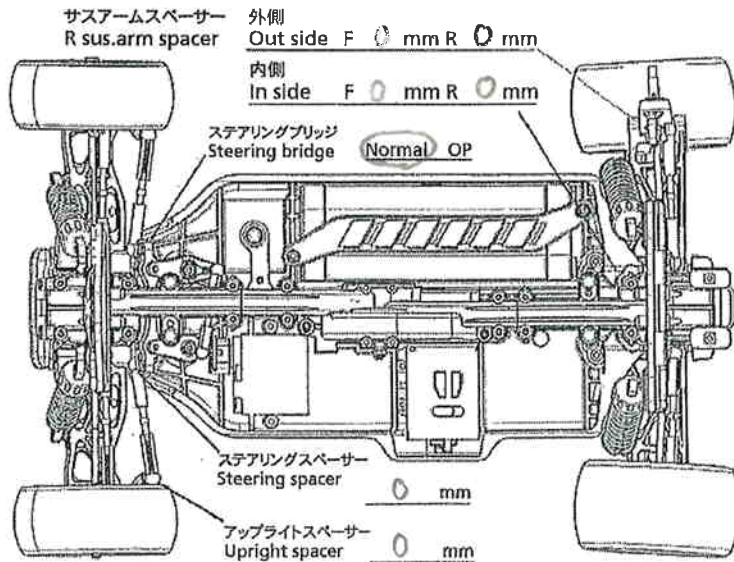
Note

《フロントタイヤ》

《Front Tires》 タイプ Type 2.25R17007 コンパウンド Compound K インナー Inserts 1-21L ホイール Wheels 1-21L エアホール Air holes 1-21L

《リヤタイヤ》

《Rear Tires》 タイプ Type 2.25R17007 コンパウンド Compound K インナー Inserts 1-21L ホイール Wheels 1-21L エアホール Air holes 1-21L



モーター Motor 7-11°-スト7 BZ
スパーギヤ Spur gear ピニオンギヤ Pinion gear
91 T 21 T

バッテリー Battery 3700 HV

ボディ Body 15mm x 15mm

ウイング Wing 201 552T

ウイングリップ Wing-Rip 1-21L

サスアーム Sus. arms Normal Hard

コメント Comments