

TRF416

TAMIYA RACING FACTORY

CHASSIS KIT

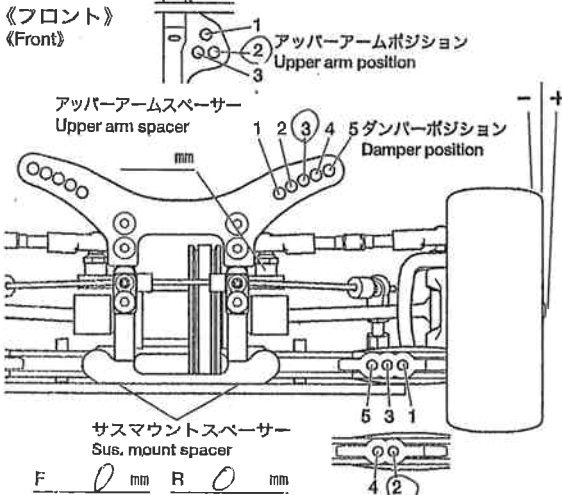
1/10 SCALE R/C 4WD RACING CAR
TRF416 CHASSIS KIT

SETTING SHEET セッティングシート

氏名 Name 渡邊 日付 Date H22.9.14 気温 Air temp. HOT! 湿度 Humidity ?

コース Track コナン東出雲 コースコンディション Track condition ほこりっぽい 路面温度 Track temp. ?

《フロント》
《Front》



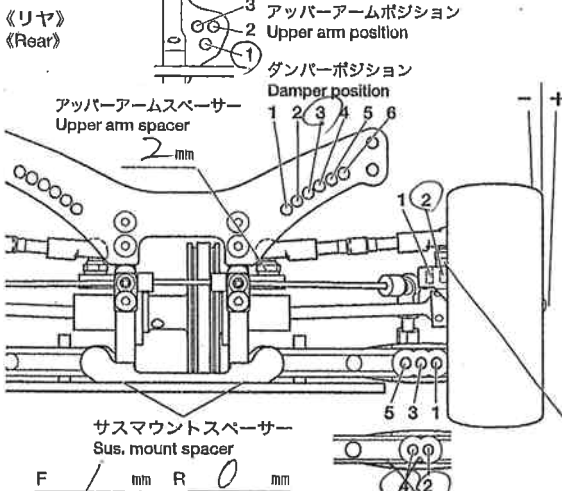
フロントアクスル(ハブキャリア) Front axle	2' (4)
キャンバー角 Camber angle	2 °
車高 Ground clearance	5 mm
リバウンドストローク Rebound stroke	2 mm
フロントドライブ Front drive	One-way Direct
スタビライザー Stabilizer	S M H
ホイールスペーサー Wheel spacer	0 mm



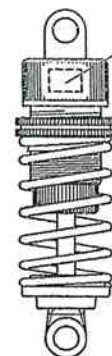
ウレタンブッシュ Urethane bushing	個 Piece(s)
3mmリング(黒) O-ring (black)	個 Piece(s)
3mmリング(透明) O-ring (transparent)	1 個 Piece(s)
ピストン Piston	3 穴 hole(s)
オイル Oil	400 番 #
スプリング Spring	白赤

メモ
Memo

《リヤ》
《Rear》



リヤアクスル Rear axle	0 °
キャンバー角 Camber angle	2 °
車高 Ground clearance	5.5 mm
リバウンドストローク Rebound stroke	2 mm
スタビライザー Stabilizer	S M H
ホイールスペーサー Wheel spacer	0.5 mm



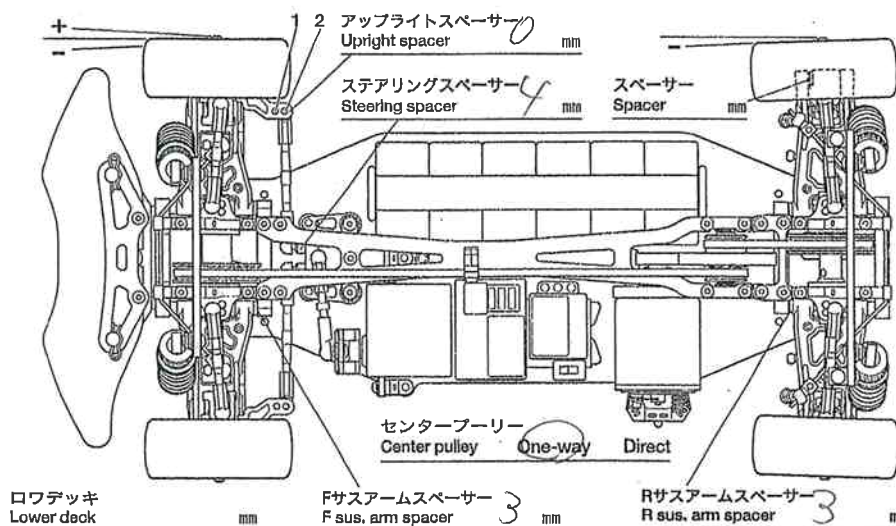
ウレタンブッシュ Urethane bushing	個 Piece(s)
3mmリング(黒) O-ring (black)	個 Piece(s)
3mmリング(透明) O-ring (transparent)	1 個 Piece(s)
ピストン Piston	3 穴 hole(s)
オイル Oil	400 番 #
スプリング Spring	白黄

メモ
Memo

フロントトー角
Toe angle (front) 1 °

Fサスマウント
F sus. mount Front 1C Rear 1B

Rサスマウント
R sus. mount Front 1XA Rear 1F



モーター
Motor ワシス18T

スパークギヤ
Spur gear 105_T

ピニオンギヤ
Pinion gear 33_T

バッテリー
Battery 1)7E 2200

ボディ
Body イン707標準

ウイング
Wing 1-マル

タイヤ
Tire MN ラジアル

ホイール
Wheel オレンジ5スポーク

インナー
Tire insert 1-マル

ベストラップ
Best lap