

M05 CHASSIS SETTING SHEET

セッティングシート

Ver 1.00

氏名 遠藤 明一
Name

日付 9/4
Date

気温 バリ暑
Air temp.

湿度 Hot
Humidity

コース コーナン 東出雲
Track

コースコンディション ホコリ多
Track condition

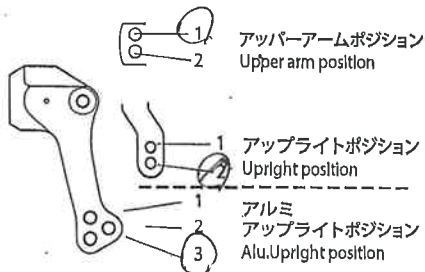
路面温度 Hot
Track temp.

《フロント》
《Front》

タイヤ B
Tire

ホイール Mito
Wheel

インナー ハード
Tire Insert



フロントアップライト
Front axle Normal (OP)

キャンバー角
Camber angle 0

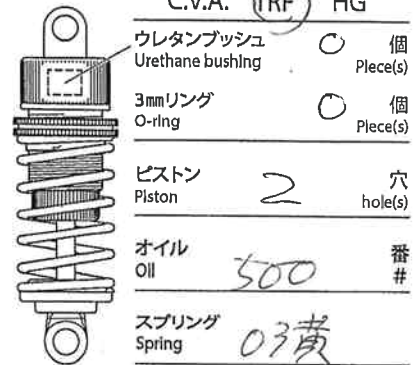
車高 D33-60kP
Ground clearance mm

リバウンドストローク
Rebound stroke mm

フロントドライブ
Front drive Gear Ball

スタビライザー
Stabilizer S M H

ホイールスペーサー
Wheel spacer 5 mm

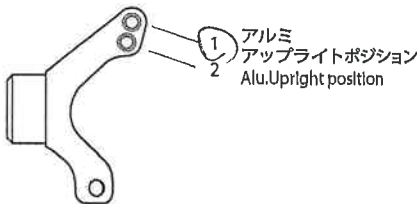


《リヤ》
《Rear》

タイヤ B
Tire

ホイール Mito
Wheel

インナー ハード(中)
Tire Insert



リヤアップライト
Rear axle Normal (OP)

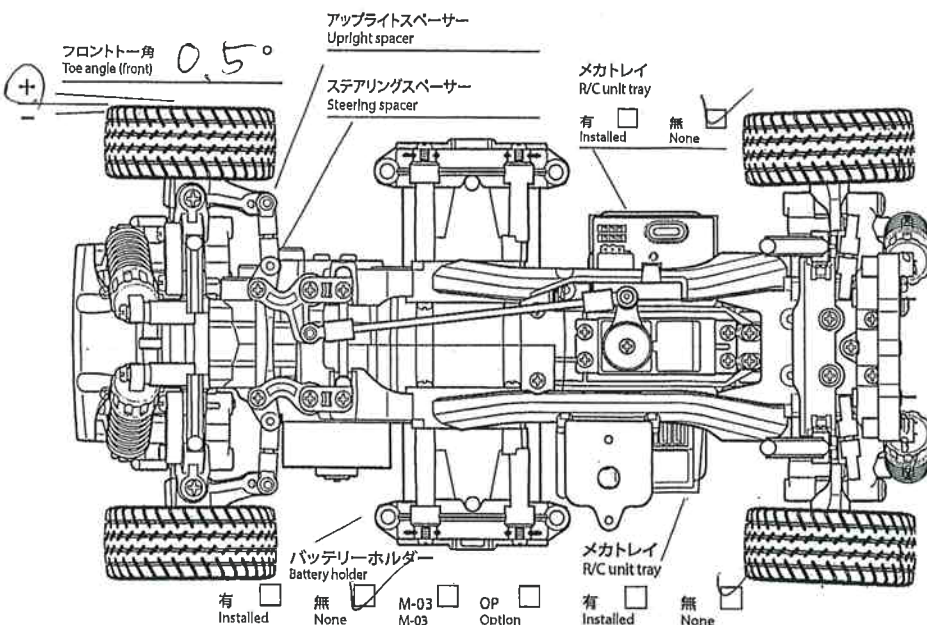
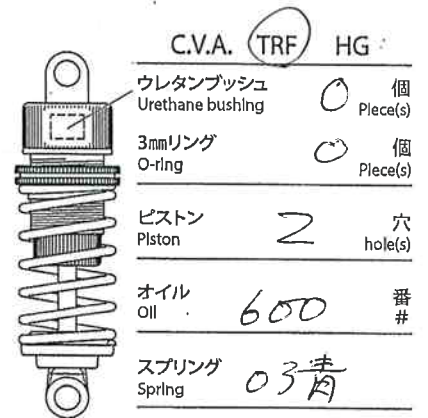
キャンバー角
Camber angle 0

車高 D33-60kP
Ground clearance mm

リバウンドストローク
Rebound stroke mm

スタビライザー
Stabilizer S M H

ホイールスペーサー
Wheel spacer 5 mm



モーター GT72-2
Motor

ピニオンギヤ 20 T
Pinion gear

バッテリー Life 2200
Battery

ボディ Mito
Body

メモ
Memo