

M71-7

M05 CHASSIS

SETTING SHEET セッティングシート

Ver 1.00

氏名
Name 石谷 裕浩

日付
Date 9/5

気温
Air temp. ?

湿度
Humidity ?

コース
Track 山陰大会

コースコンディション
Track condition ?

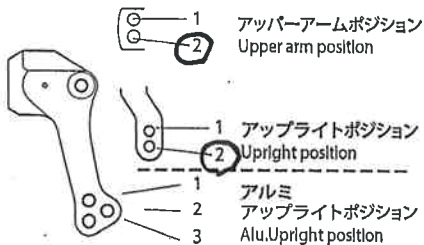
路面温度
Track temp. ?

《フロント》
《Front》

タイヤ
Tire B

ホイール
Wheel スイフト

インナー
Tire Insert ハード



フロントアップライト
Front axle Normal OP

キャンバー角
Camber angle 0

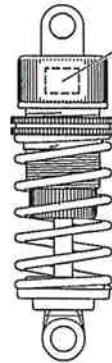
車高
Ground clearance 5.0 mm

リバウンドストローク
Rebound stroke 5.0 mm

フロントドライブ
Front drive Gear Ball

スタビライザー
Stabilizer S M H

ホイールスペーサー
Wheel spacer 6.0 mm



C.V.A. TRF HG

ウレタンブッシュ
Urethane bushing 1 個
Piece(s)

3mmリング
O-ring 1 個
Piece(s)

ピストン
Piston 6 穴
hole(s)

オイル
Oil 300 番
#

スプリング
Spring OP.333 黄

メモ
Memo

《リヤ》
《Rear》

タイヤ
Tire B

ホイール
Wheel スイフト

インナー
Tire Insert ハード



リヤアップライト
Rear axle Normal OP

キャンバー角
Camber angle 0

車高
Ground clearance 5.0 mm

リバウンドストローク
Rebound stroke 5.0 mm

スタビライザー
Stabilizer S M H

ホイールスペーサー
Wheel spacer 6.0 mm



C.V.A. TRF HG

ウレタンブッシュ
Urethane bushing 1 個
Piece(s)

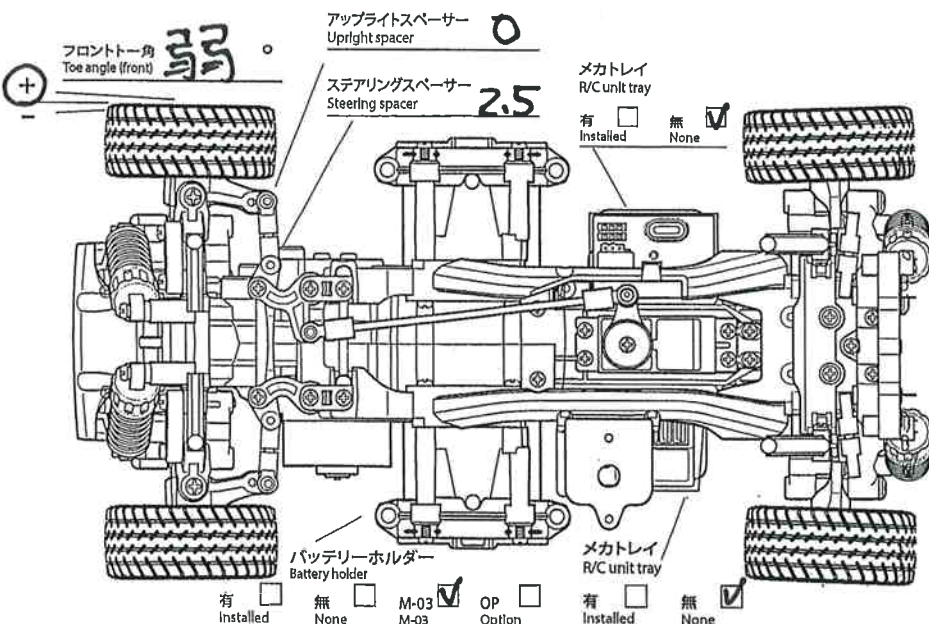
3mmリング
O-ring 1 個
Piece(s)

ピストン
Piston 3 穴
hole(s)

オイル
Oil 300 番
#

スプリング
Spring ショート青

メモ
Memo



モーター
Motor シトコーン

ピニオンギヤ
Pinion gear 20 T

バッテリー
Battery 1600

ボディ
Body スイフト

メモ
Memo