

# TA05-IFS

2 BELT DRIVEN 4WD

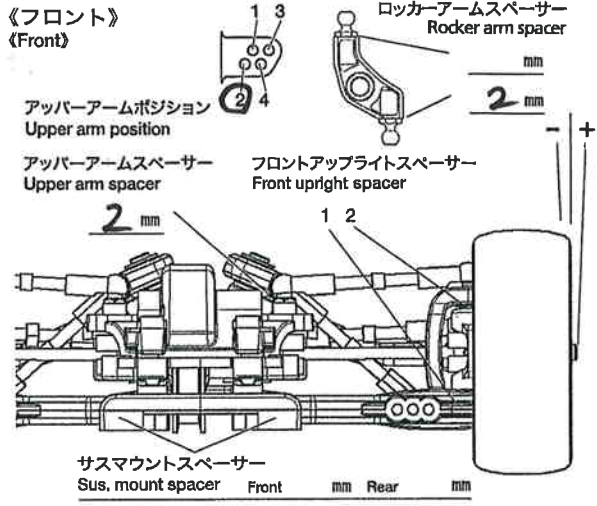
## SETTING SHEET

セッティングシート ver.1.01

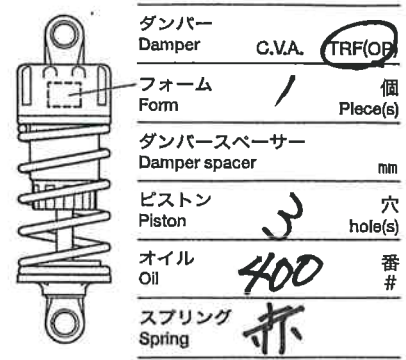
氏名 Name **臼井 祥吾** 日付 Date **9/5** 気温 Air temp. 湿度 Humidity

コース Track コースコンディション Track condition 路面温度 Track temp.

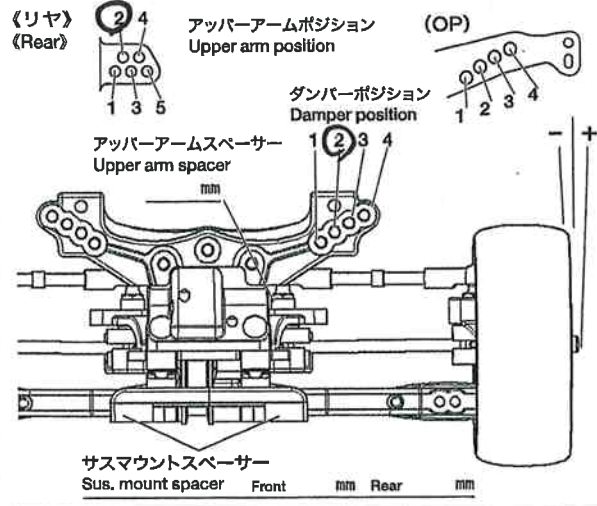
《フロント》  
《Front》



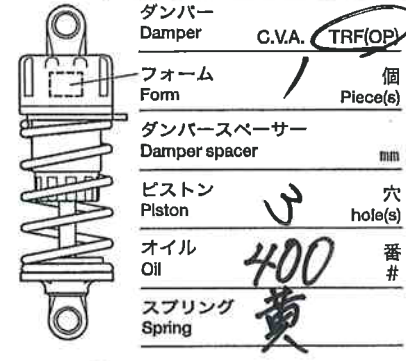
- ハブキャリア Hub Carrier **4** °
- キャンバー角 Camber angle **2** °
- 車高 Ground clearance **5.5** mm
- リバウンドストローク Rebound stroke **2** mm
- スタビライザー Stabilizer **—**
- ホイールハブ+スペーサー Wheel hub + spacer **6** mm
- プッシュロッドポジション Push rod position



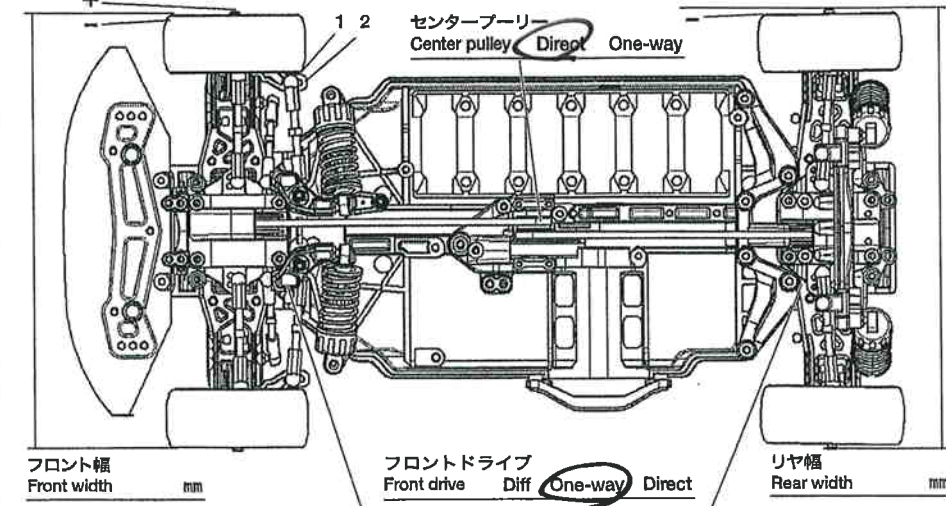
《リヤ》  
《Rear》



- リヤアップライト Rear uprights °
- キャンバー角 Camber angle **2.** °
- 車高 Ground clearance **6** mm
- リバウンドストローク Rebound stroke **2.5** mm
- スタビライザー Stabilizer **—**
- ホイールハブ+スペーサー Wheel hub + spacer **6** mm
- ダンパーポジション Damper position



フロントトー角 Toe angle (front) Fサスマウント F sus. mount Front Rear Rサスマウント R sus. mount Front Rear



ロワデッキ Lower deck **1-216** Fサスマウントスペーサー F sus. arm spacer mm Rサスマウントスペーサー R sus. arm spacer mm

モーター Motor **ライトチェーン**

スパーギヤ Spur gear **70T** ピニオンギヤ Pinion gear **22T**

バッテリー Battery

ボディ Body **エプロ.**

ウイング Wing **OPカーボン**

タイヤ Tire **B3**

ホイール Wheel **スポーク**

インナー Tire insert **ソフト**

ベストラップ Best lap

メモ Memo