

TRF416

TAMIYA RACING FACTORY

CHASSIS KIT

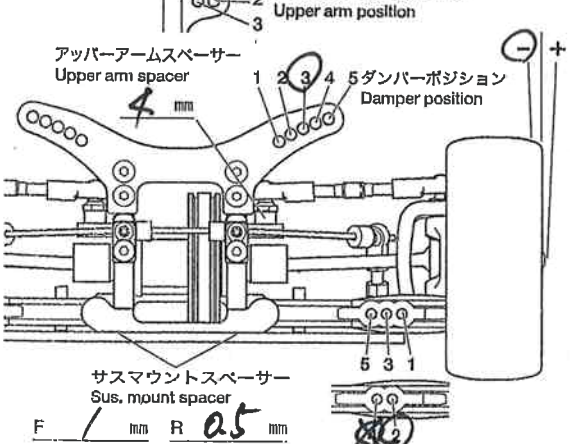
1/10 SCALE R/C 4WD RACING CAR
TRF416 CHASSIS KIT

SETTING SHEET セッティングシート

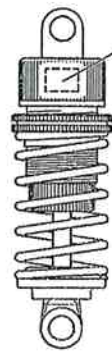
氏名 Name **中村 祐弥** 日付 Date **10.9.5** 気温 Air temp. **35°C** 湿度 Humidity **61%**

コース Track コースコンディション Track condition 路面温度 Track temp. **45**

《フロント》
《Front》



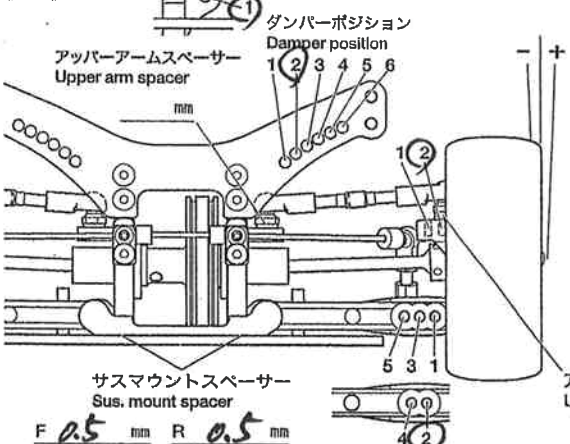
フロントアクスル(ハブキャリア) Front axle	2' 4'
キャンバー角 Camber angle	1.5 °
車高 Ground clearance	5.5 mm
リバウンドストローク Rebound stroke	3 mm
フロントドライブ Front drive	One-way Direct
スタビライザー Stabilizer	S M H
ホイールスペーサー Wheel spacer	4 mm



ウレタンブッシュ Urethane bushing	0 個 Piece(s)
3mmリング(黒) O-ring (black)	0 個 Piece(s)
3mmリング(透明) O-ring (transparent)	0 個 Piece(s)
ピストン Piston	3 穴 hole(s)
オイル Oil	50 番 #
スプリング Spring	ミライア

メモ
Memo

《リア》
《Rear》



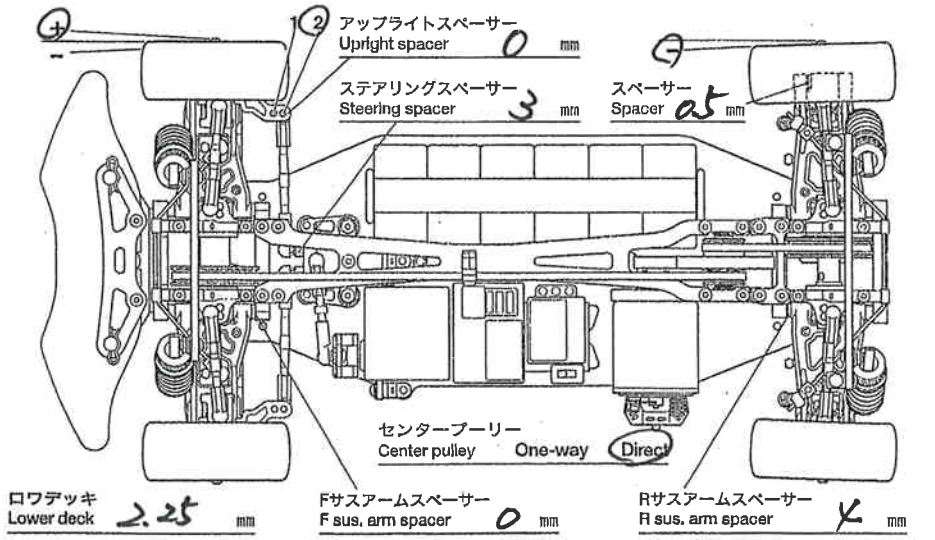
リアアクスル Rear axle	0 °
キャンバー角 Camber angle	1.5 °
車高 Ground clearance	6 mm
リバウンドストローク Rebound stroke	3 mm
スタビライザー Stabilizer	S M H
ホイールスペーサー Wheel spacer	4 mm



ウレタンブッシュ Urethane bushing	0 個 Piece(s)
3mmリング(黒) O-ring (black)	0 個 Piece(s)
3mmリング(透明) O-ring (transparent)	0 個 Piece(s)
ピストン Piston	3 穴 hole(s)
オイル Oil	45 番 #
スプリング Spring	177

メモ
Memo

フロントトー角 **0.5** ° Fサスマウント Front **1F** Rear **1D** Rサスマウント Front **1A** Rear **1E**



モーター Motor	12T
スパーギヤ Spur gear	105 T
ピニオンギヤ Pinion gear	33 T
バッテリー Battery	GP 9700
ボディ Body	NSX 2005 0.8t
ウイング Wing	OP 5A-7"
タイヤ Tire	B3
ホイール Wheel	54200-7
インナー Tire insert	177
ベストラップ Best lap	