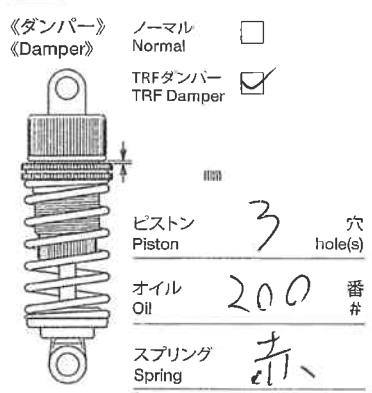
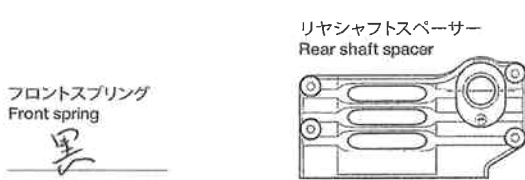
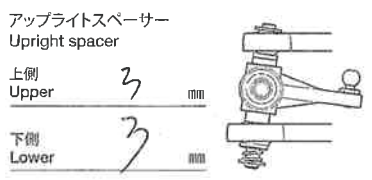
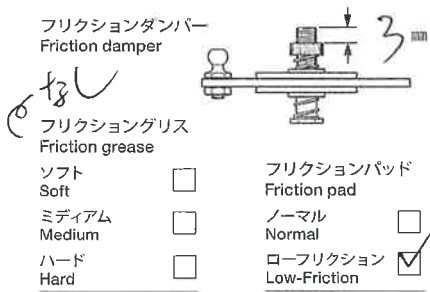
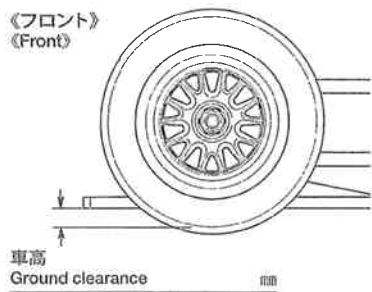
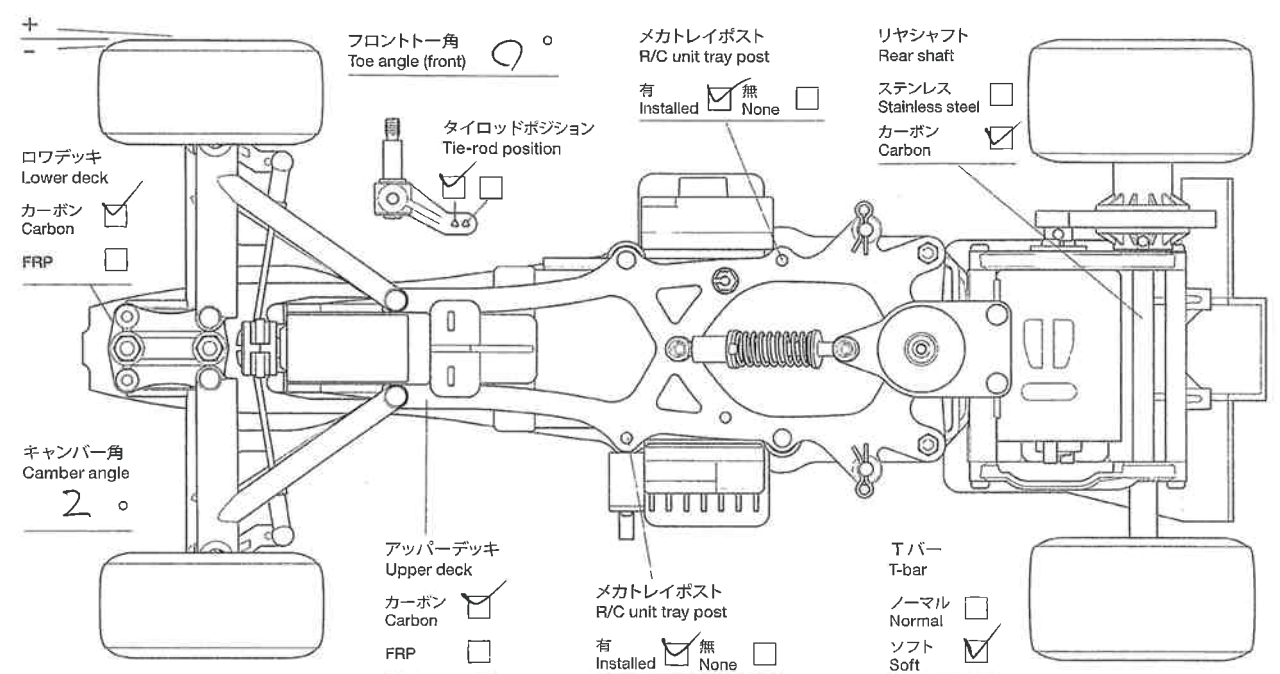


F104 CHASSIS

SETTING SHEET セッティングシート

氏名 Name 金子屋 日付 Date 2010.9.5 気温 Air temp. 37°C 湿度 Humidity まっぴい

コース Track コーナン コースコンディション Track condition まあまあ 路面温度 Track temp.



モーター Motor FT スパーギヤ Spur gear T ピニオンギヤ Pinion gear 25 T

フロントホイール Front wheel フロントタイヤ Front tire ハード フロントタイヤ径 Front tire diameter

リヤホイール Rear wheel リヤタイヤ Rear tire ハード リヤタイヤ径 Rear tire diameter

ボディ Body F104 PRO フロントウイング Front wing リヤウイング Rear wing

バッテリー Battery ベストラップ Best lap

メモ Memo