

TAMIYA TA05 2 BELT DRIVEN 4WD CHASSIS

Ver 1.00

SETTING SHEET セッティングシート

氏名
Name 小権尾 寛樹

日付
Date 2010.9.5

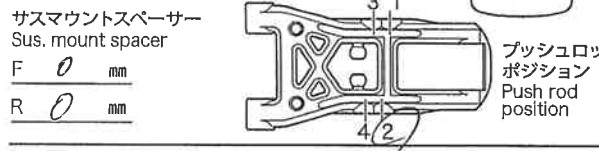
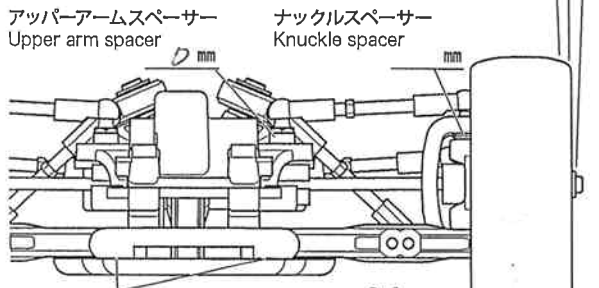
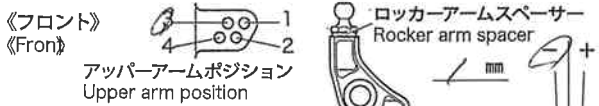
気温
Air temp. ?

湿度
Humidity ?

コース
Track ホムセンターイン

コースコンディション
Track condition H/A スライ

路面温度
Track temp. 43.0℃ ?



ハブキャリア
Hub carrier 1-71V °

キャンバー角
Camber angle ~0.5 °

車高
Ground clearance 5.5 mm

リバウンドストローク
Rebound stroke 4 mm

フロントドライブ
Front drive ホムイン

スタビライザー
Stabilizer なし S M H

ホイールハブ + スペーサー
Wheel hub + Spacer 0.5 mm



ダンパー
Damper C.V.A. TRF(OP)

フォーム
Foam 0.5mm 1 個
Piece(s)

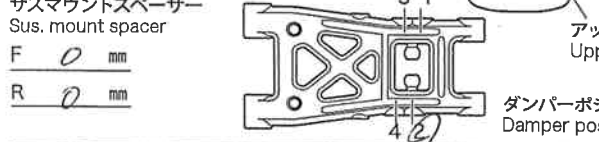
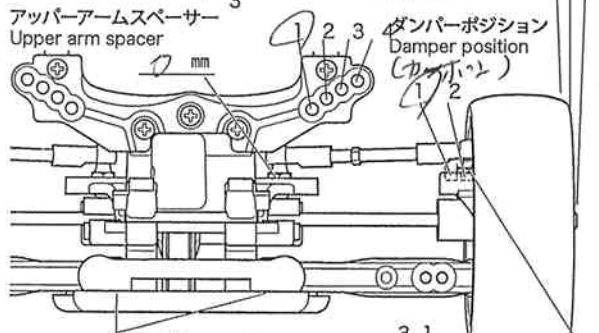
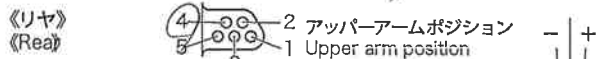
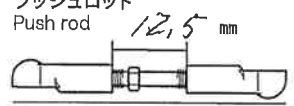
ピストン
Piston 3 穴
hole(s)

オイル
Oil 400 番
#

スプリング
Spring 黄

ダンパーリテーナー
Damper retainer
標準 normal 1mmダウン 1mm down (OP)

プッシュロッド
Push rod 12.5 mm



リアアップライト
Rear uprights 1-71V °

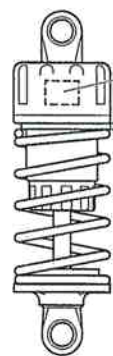
キャンバー角
Camber angle -0.5 °

車高
Ground clearance 6 mm

リバウンドストローク
Rebound stroke 5 mm

スタビライザー
Stabilizer なし S M H

ホイールハブ + スペーサー
Wheel hub + Spacer 0 mm



ダンパー
Damper C.V.A. TRF(OP)

フォーム
Foam 0.5mm 1 個
Piece(s)

ピストン
Piston 3 穴
hole(s)

オイル
Oil 400 番
#

スプリング
Spring レッド

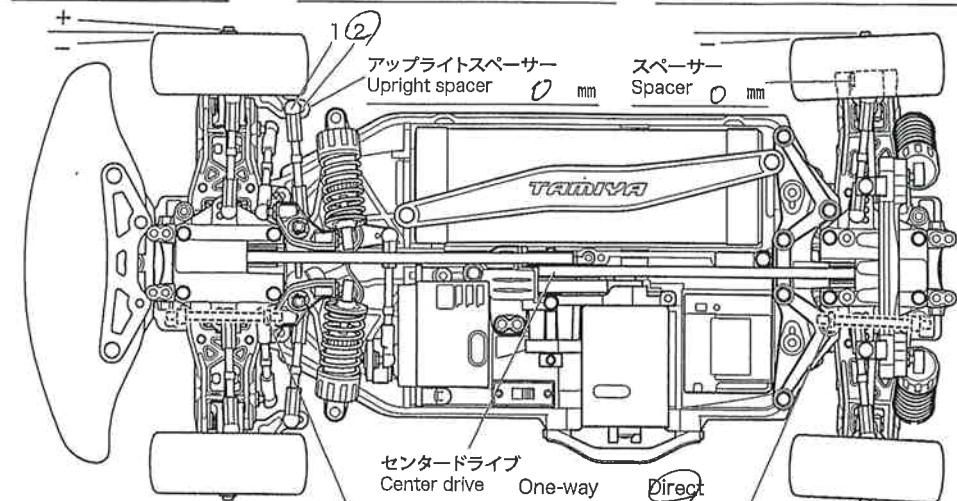
ダンパーリテーナー
Damper retainer
標準 normal 1mmダウン 1mm down (OP)

メモ
Memo

フロントトー角
Toe angle (front) 0 °

Fサスマウント
F sus. mount 1A 1A
Front Rear

Rサスマウント
R sus. mount 1A 1A
Front Rear



ロワデッキ
Lower deck 1-71V

Fサスアームスペーサー
F sus. arm spacer 2 mm

Rサスアームスペーサー
R sus. arm spacer 4 mm

モーター
Motor 315T-2

スパークギヤ
Spur gear ピンオンギヤ
Pinion gear
70 T 20 T

バッテリー
Battery 1700 SP

ボディ
Body カウイヤ

ウイング
Wing OP

タイヤ
Tire F2-B

ホイール
Wheel オフセット
Off-set 0 mm

インナー
Tire Insert

ベストラップ
Best lap