

DB01 CHASSIS

セッティングシート SETTING SHEET Ver.1.00

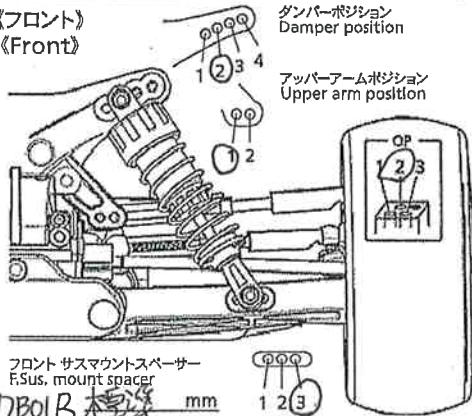
日付 Date 2010.09.04

ドライバー Driver 下

コース Track 特設

コースコンディション Track condition 3731L DRY

《フロント》
《Front》



車高 Ground clearance 30 mm

キャンバー角 Camber angle ~~0~~ 0°

トー角 Toe angle 0°

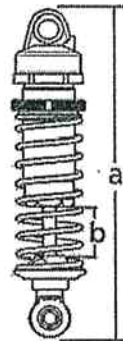
フロントドライブ Front drive Diff One-way

フロントプーリー Front pulley 標準 T

スタビライザー Stabilizer 501X 7IL-

キャストブロック Caster block Normal OP

キャストブロックスペーサー Caster block spacer / mm



ダンパー Damper C.V.A. OP

ダンパー長 Damper length a DB01R mm
b 標準 mm

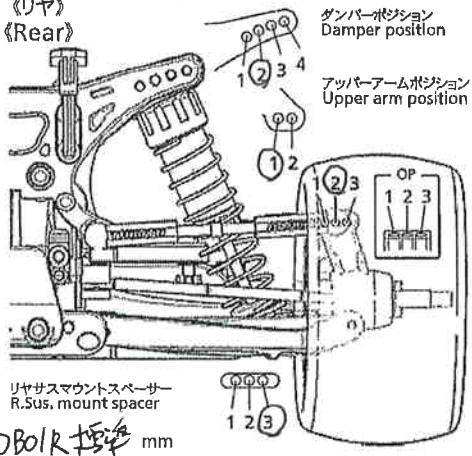
ピストン Piston DB01R 標準

オイル Oil 400 番 #

スプリング Spring DF02 7IL-

Note

《リア》
《Rear》



車高 Ground clearance 30 mm

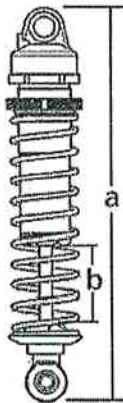
キャンバー角 Camber angle 0°

トー角 Toe angle DB01R 標準 0°

スタビライザー Stabilizer 501X 7IL-

リアアップライト Rear uprights Normal OP

リアアップライトスペーサー Rear uprights spacer DB01R 標準 mm



ダンパー Damper C.V.A. OP

ダンパー長 Damper length a DB01R mm
b 標準 mm

ピストン Piston DB01R 標準

オイル Oil 400 番 #

スプリング Spring DF02 7IL-

Note

《フロントタイヤ》

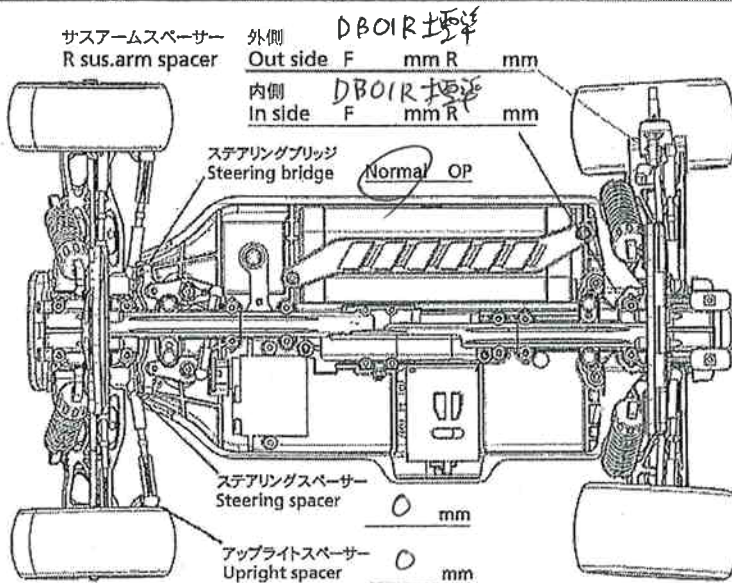
《Front Tires》 タイプ 7231L7017 コンパウンド C インナー 標準 ホイール 75x22 エアホール 標準

Type Compound Inserts Wheels Air holes

《リアタイヤ》

《Rear Tires》 タイプ 7231L7017 コンパウンド C インナー 標準 ホイール 75x22 エアホール 標準

Type Compound Inserts Wheels Air holes



モーター Motor B2

スパークギヤ Spur gear 91 T

ピニオンギヤ Pinion gear 19 T

バッテリー Battery 3700 HV

ボディ Body ドルカ

ウイング Wing 0-25x175°

ウイングリップ Wing-Rip 平行に

ササアーム Sus. arms Normal Hard

コメント
Comments