

M05 CHASSIS

SETTING SHEET セッティングシート

Ver 1.00

氏名 Name 春日 空

日付 Date 8/21

気温 Air temp.

湿度 Humidity

コース Track

コースコンディション Track condition

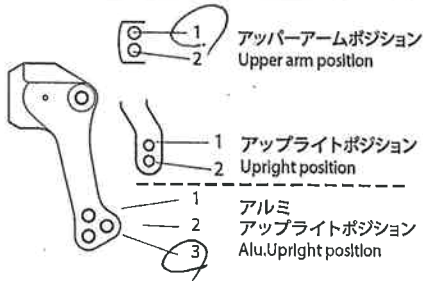
路面温度 Track temp.

《フロント》
《Front》

タイヤ Tire Sラジアル

ホイール Wheel MITO

インナー Tire Insert ハード



フロントアップライト
Front axle

Normal OP

キャンバー角
Camber angle

°

車高
Ground clearance

5 mm

リバウンドストローク
Rebound stroke

mm

フロントドライブ
Front drive

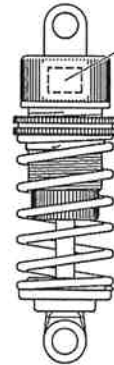
Gear Ball

スタビライザー
Stabilizer

S M H

ホイールスペーサー
Wheel spacer

5 mm



C.V.A. TRF HG

ウレタンブッシュ
Urethane bushing

0 個
Piece(s)

3mmリング
O-ring

0 個
Piece(s)

ピストン
Piston

3 穴
hole(s)

オイル
Oil

300 番 #

スプリング
Spring

黒黄

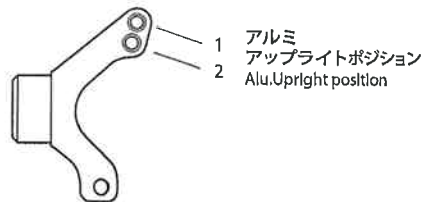
メモ
Memo

《リヤ》
《Rear》

タイヤ Tire Sラジアル

ホイール Wheel MITO

インナー Tire Insert ハード



リヤアップライト
Rear axle

Normal OP

キャンバー角
Camber angle

°

車高
Ground clearance

5.5 mm

リバウンドストローク
Rebound stroke

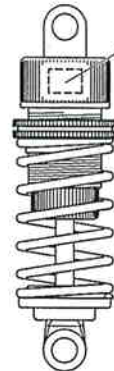
mm

スタビライザー
Stabilizer

S M H

ホイールスペーサー
Wheel spacer

5 mm



C.V.A. TRF HG

ウレタンブッシュ
Urethane bushing

0 個
Piece(s)

3mmリング
O-ring

0 個
Piece(s)

ピストン
Piston

3 穴
hole(s)

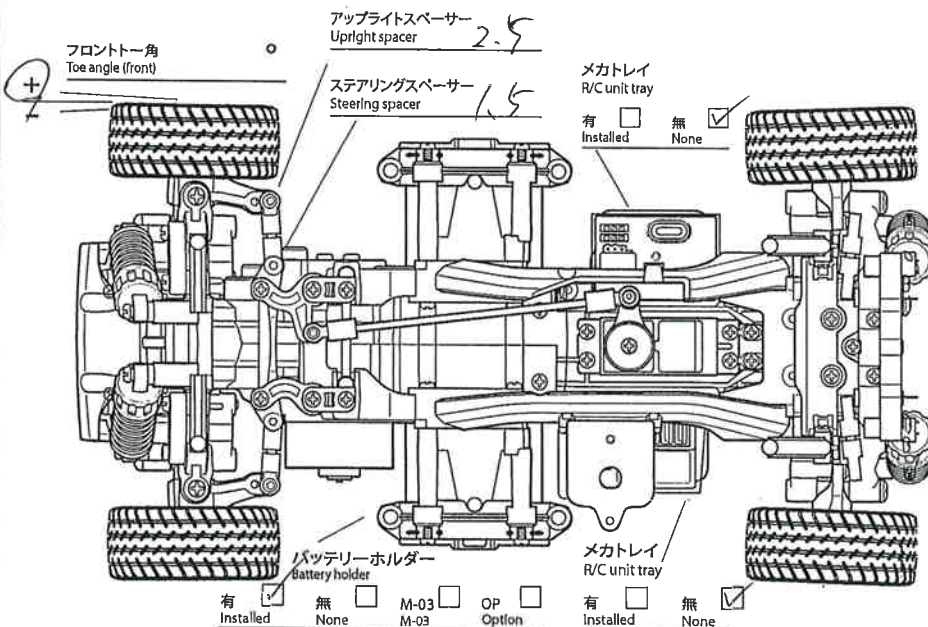
オイル
Oil

350 番 #

スプリング
Spring

黒青

メモ
Memo



モーター
Motor GT 42-N

ピニオンギヤ
Pinion gear 20 T

バッテリー
Battery LiFe 2200

ボディ
Body MITO

メモ
Memo