

# M05 CHASSIS

## SETTING SHEET セッティングシート

Ver 1.00

氏名  
Name 今村 東

日付  
Date 2010. 8. 22

気温  
Air temp.

湿度  
Humidity

コース  
Track 三井グリーンランド

コースコンディション  
Track condition

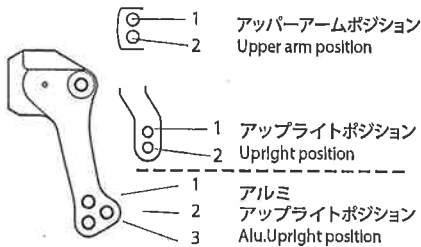
路面温度  
Track temp.

《フロント》  
《Front》

タイヤ  
Tire B

ホイール  
Wheel スイフト

インナー  
Tire Insert スポンジ 1-2ル



フロントアップライト  
Front axle Normal OP

キャンバー角  
Camber angle 0

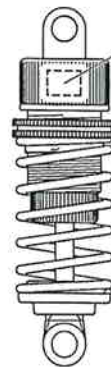
車高  
Ground clearance 45 mm

リバウンドストローク  
Rebound stroke 3.5 mm

フロントドライブ  
Front drive Gear Ball

スタビライザー  
Stabilizer なし  
S M H

ホイールスペーサー  
Wheel spacer なし mm



C.V.A. TRF HG

ウレタンブッシュ  
Urethane bushing 0 個  
Piece(s)

3mmリング  
O-ring 0 個  
Piece(s)

ピストン  
Piston 3 穴  
hole(s)

オイル  
Oil 200 番  
#

スプリング  
Spring 53333 77ト

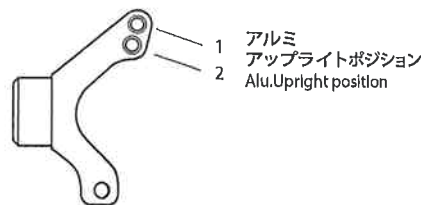
メモ  
Memo

《リヤ》  
《Rear》

タイヤ  
Tire B

ホイール  
Wheel スイフト

インナー  
Tire Insert スポンジ 1-2ル



リヤアップライト  
Rear axle Normal OP

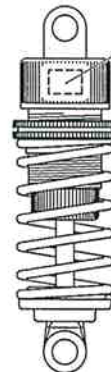
キャンバー角  
Camber angle 0

車高  
Ground clearance 5 mm

リバウンドストローク  
Rebound stroke 3.5 mm

スタビライザー  
Stabilizer なし  
S M H

ホイールスペーサー  
Wheel spacer なし mm



C.V.A. TRF HG

ウレタンブッシュ  
Urethane bushing 0 個  
Piece(s)

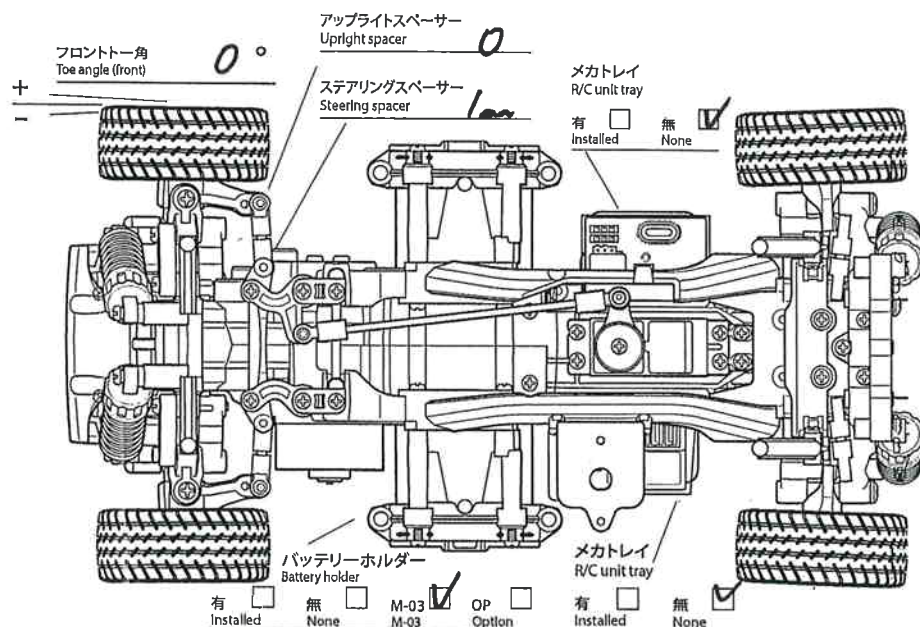
3mmリング  
O-ring 0 個  
Piece(s)

ピストン  
Piston 3 穴  
hole(s)

オイル  
Oil 500 番  
#

スプリング  
Spring 53333 1.1ト

メモ  
Memo



モーター  
Motor 3.1ト 4.2 - ン

ピニオンギヤ  
Pinion gear 20 T

バッテリー  
Battery 1600 SP

ボディ  
Body ミニ 2006

メモ  
Memo