

7A05R Jrクラス

# TA05 CHASSIS

## SETTING SHEET セッティングシート

氏名 Name **木公山 幸広**

日付 Date **2010.08.22**

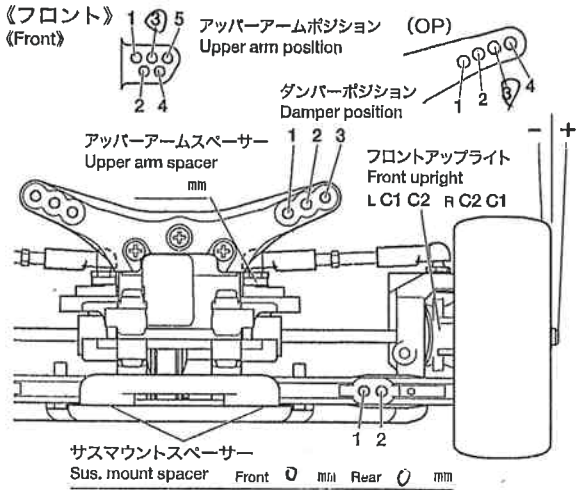
気温 Air temp.

湿度 Humidity

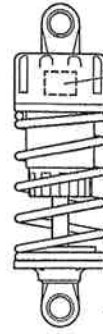
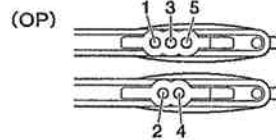
コース Track

コースコンディション Track condition **ドライ**

路面温度 Track temp.

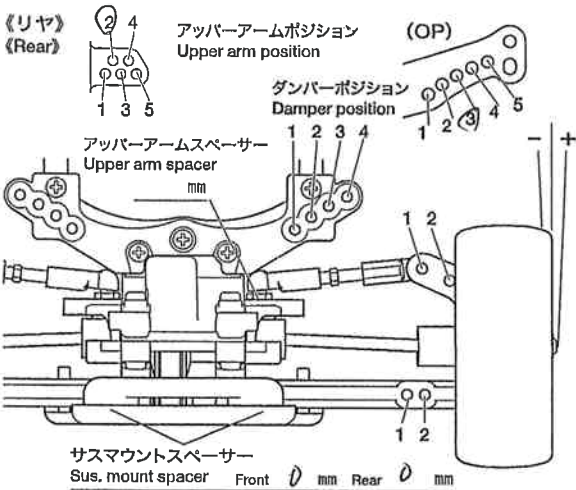


ハブキャリア Hub Carrier	4 °
キャンパー角 Camber angle	0 °
車高 Ground clearance	5.5 mm
リバウンドストローク Rebound stroke	8.0 mm
スタビライザー Stabilizer	無し
ホイールハブ+スペーサー Wheel hub + spacer	5 mm

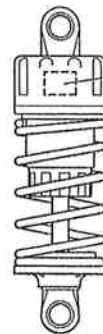
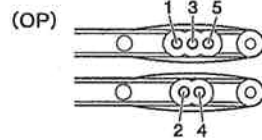


ダンパー Damper	C.V.A.	TRF(OP)
フォーム Form	0	個 Piece(s)
ダンパースペーサー Damper spacer		mm
ピストン Piston	3	穴 hole(s)
オイル Oil	300	番 #
スプリング Spring	ソフト	

メモ Memo



リアアップライト Rear uprights	1 °
キャンパー角 Camber angle	0.5 °
車高 Ground clearance	5.5 mm
リバウンドストローク Rebound stroke	8.5 mm
スタビライザー Stabilizer	無し
ホイールハブ+スペーサー Wheel hub + spacer	5 mm



ダンパー Damper	C.V.A.	TRF(OP)
フォーム Form	0	個 Piece(s)
ダンパースペーサー Damper spacer		mm
ピストン Piston	3	穴 hole(s)
オイル Oil	300	番 #
スプリング Spring	ミディアム	

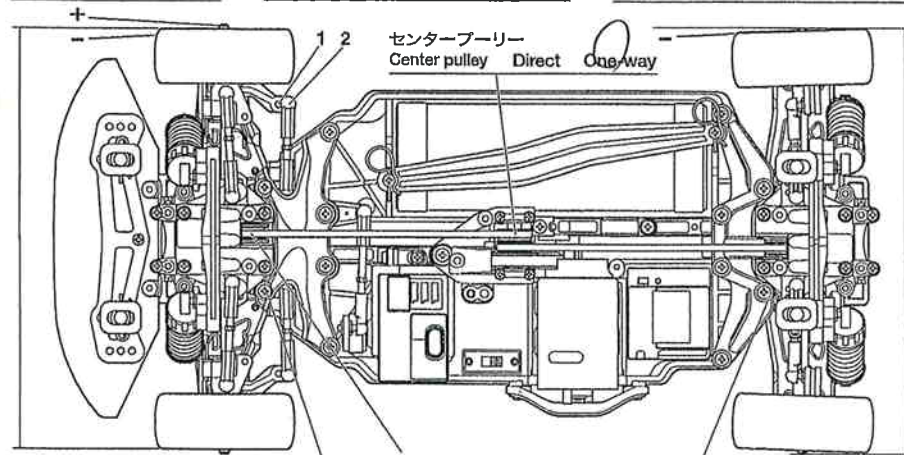


アッパーアームスペーサー Upper arm spacer	0	mm
リアアップライト Rear uprights	木壺寸月台	

フロントトール角 Toe angle (front) 0 °

Fサスマウント F sus. mount Front 1A Rear 1A

Rサスマウント R sus. mount Front 1xB Rear 1C



ロワデッキ Lower deck

Fサスマウントスペーサー F sus. arm spacer 5.5 mm

Rサスマウントスペーサー R sus. arm spacer 5.5 mm

モーター Motor **ライトチューン**

スパークギヤ Spur gear **10T**      ピニオンギヤ Pinion gear **22T**

バッテリー Battery **RC2400**

ボディ Body **WSX2005**

ウイング Wing **OP.660B**

タイヤ Tire **B3**

ホイール Wheel **ティッシュ**

インナー Tire insert **タイヤ付属品**

ベストラップ Best lap

メモ Memo