

F7-7

F104 PRO DIRECT DRIVE CHASSIS

Ver 1.00

SETTING SHEET セッティングシート

氏名 Name 百崎 晋也

日付 Date 2010/8/22.

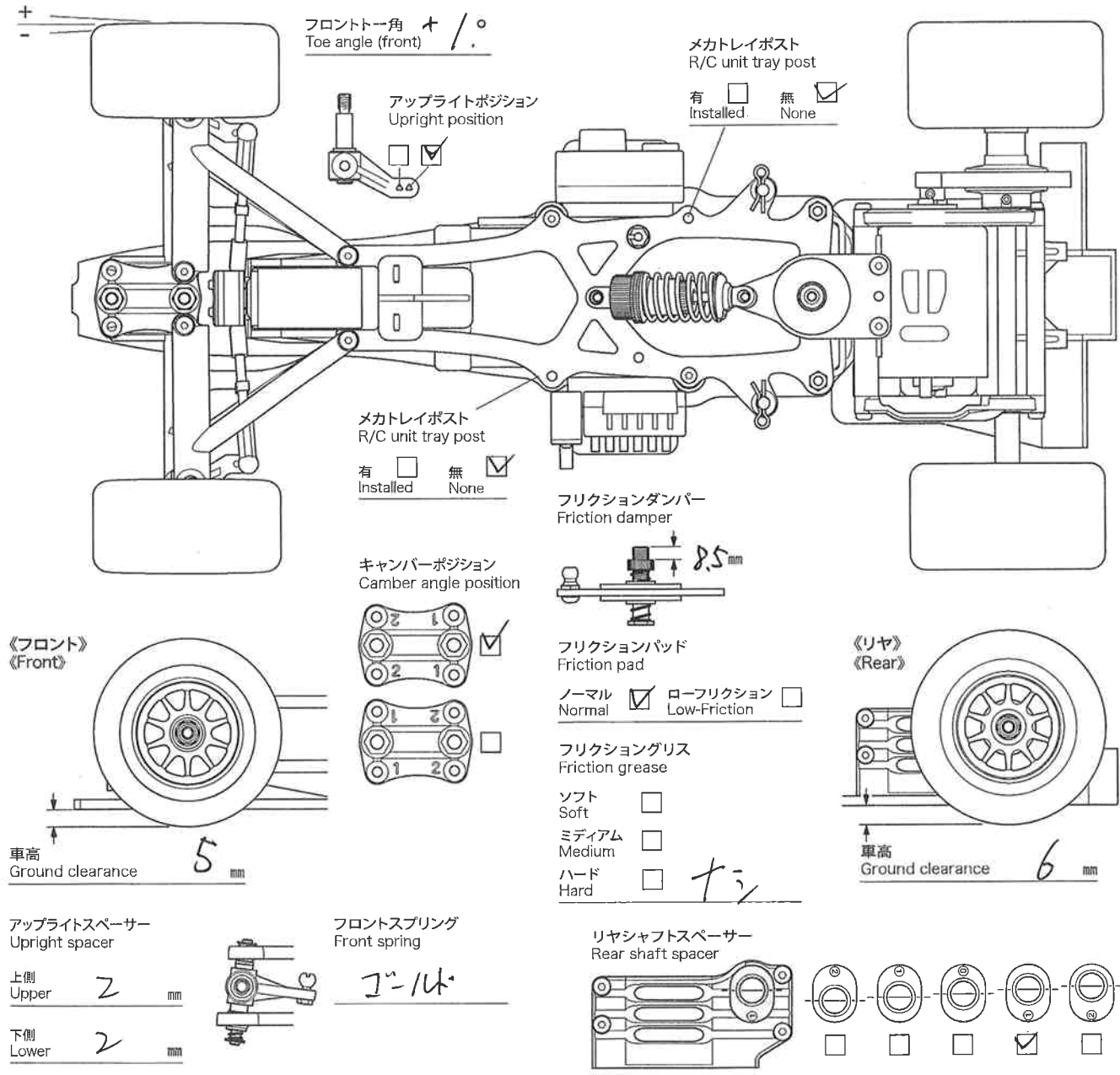
気温 Air temp.


湿度 Humidity

コース Track 4-1-2 ランド

コースコンディション Track condition

路面温度 Track temp.



《ダンパー》 《Damper》	モーター <u>フォーシフト4-217</u> Motor <u>モーター</u>	スパーギヤ <u>63</u> Spur gear <u>63</u> T	ピニオンギヤ <u>17</u> Pinion gear <u>17</u> T
	フロントホイール <u>727-11</u> Front wheel <u>F60</u>	フロントタイヤ <u>SP1399</u> Front tire <u>SP1399</u>	フロントタイヤ径 Front tire diameter mm
ピストン 穴 Piston hole(s)	リアホイール <u>727-11</u> Rear wheel <u>F60</u>	リアタイヤ <u>SP1400</u> Rear tire <u>SP1400</u>	リアタイヤ径 Rear tire diameter mm
オイル 番 Oil #	ボディ <u>727-11</u> Body <u>F60</u>	フロントウイング <u>727-11</u> Front wing <u>F60</u>	リアウイング <u>727-11</u> Rear wing <u>F60</u>
スプリング Spring	バッテリー <u>LoFe 2200</u> Battery	ベストラップ Best lap	
	メモ <u>全て727-11 F60 ェット標準</u> Memo		