

DB01 CHASSIS

セッティングシート SETTING SHEET Ver.1.00

日付 Date 8/21

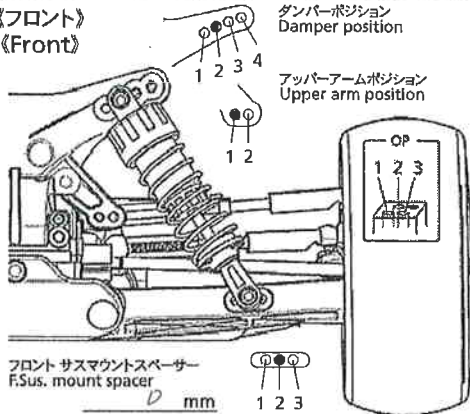
ドライバー Driver 森川 真人

コース Track グリーンランド

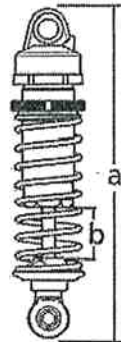
コースコンディション Track condition スリックピロー

もりがき あり

《フロント》
《Front》



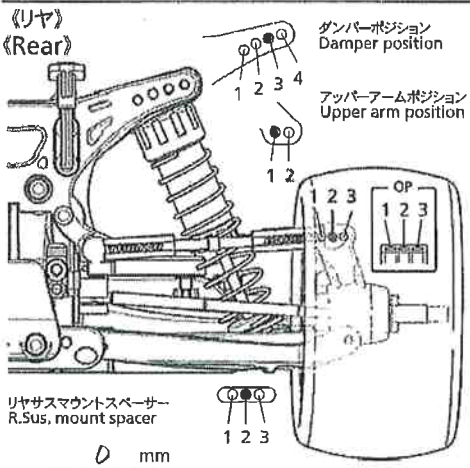
ダンパーポジション Damper position
車高 Ground clearance ユニバーサル
水戸 mm
キャンバー角 Camber angle 2°
トー角 Toe angle -1°
フロントドライブ Front drive Diff
One-way
フロントプーリー Front pulley 1-2IL T
スタビライザー Stabilizer 無
キャストブロック Caster block Normal OP
キャストブロックスペーサー Caster block spacer 0 mm



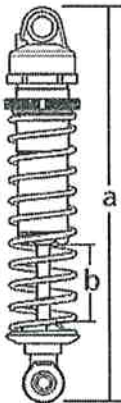
ダンパー Damper C.V.A. OP
ダンパー長 Damper length a mm
b mm
ピストン Piston OP1-2IL
オイル Oil 400 番 #
スプリング Spring 赤

Note インテンスビリティを確保す

《リア》
《Rear》



ダンパーポジション Damper position
車高 Ground clearance ユニバーサル
-1 mm
キャンバー角 Camber angle 2°
トー角 Toe angle 1-2IL°
スタビライザー Stabilizer 無
リアアップライト Rear uprights Normal OP
リアアップライトスペーサー Rear uprights spacer 0 mm



ダンパー Damper C.V.A. OP
ダンパー長 Damper length a 98 mm
b mm
ピストン Piston OP1-2IL
オイル Oil 400 番 #
スプリング Spring 赤

Note スプリング上側のリフトを
はげして車高を低くする

《フロントタイヤ》
《Front Tires》

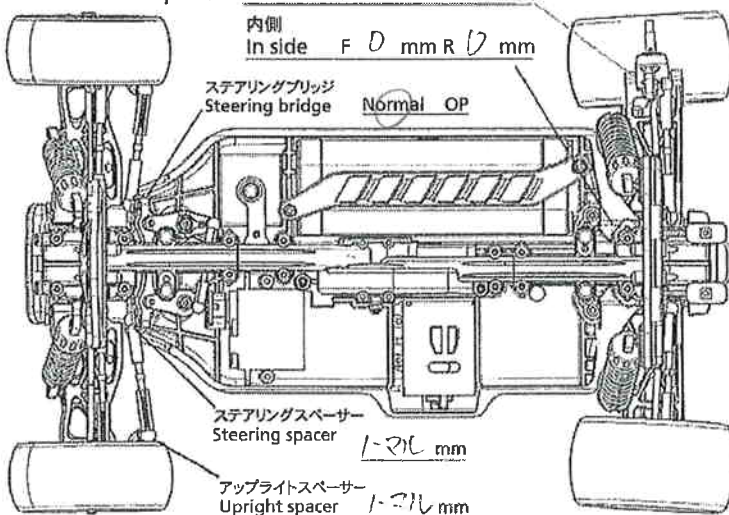
タイプ Type	1-2IL	コンパウンド Compound	ソフト	インナー Inserts	〃	ホイール Wheels	〃	エアホール Air holes	〃
----------	-------	-----------------	-----	--------------	---	-------------	---	-----------------	---

《リアタイヤ》
《Rear Tires》

タイプ Type	1-2IL	コンパウンド Compound	ソフト	インナー Inserts	〃	ホイール Wheels	〃	エアホール Air holes	〃
----------	-------	-----------------	-----	--------------	---	-------------	---	-----------------	---

ササアームスペーサー R sus.arm spacer

外側 Out side F 0 mm R 0 mm
内側 In side F 0 mm R 0 mm



ステアリングブリッジ Steering bridge Normal OP

ステアリングスペーサー Steering spacer 1-2IL mm

アップライトスペーサー Upright spacer 1-2IL mm

モーター Motor ブラシレス
スパークギヤ Spur gear ピニオンギヤ
Pinion gear 1-2IL T 25 T

バッテリー Battery 3700

ボディ Body バルドル

ウイング Wing 〃

ウイングリップ Wing-Rip 1番下

ササアーム Sus. arms Normal Hard

コメント Comments

ニュートラルグレンキを上手に使う