

TRF 200

TAMIYA RACING FACTORY

SETTING SHEET

セッティングシート
Ver 1.00

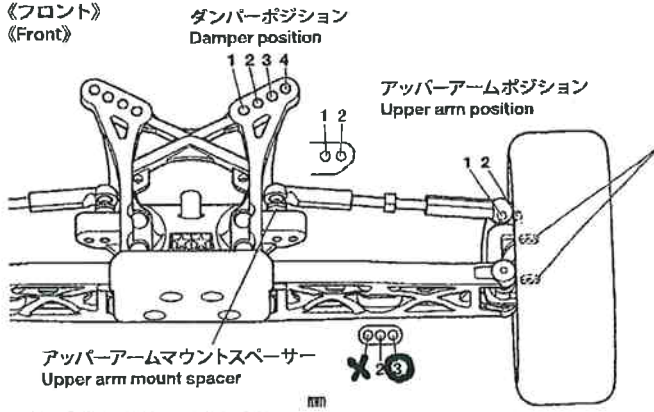
日付 Date **2010. 8. 22**

ドライバー Driver **福川光一郎**

コース Track **グリニランド**

コースコンディション Track condition **コンクリート (スリッポー)**

《フロント》
《Front》



トレイリングアクスル
Trailing axle +1.0

F	R	0
---	---	---

アップライトスペーサー
Upright spacer

Hi	Middle	Low
----	--------	-----

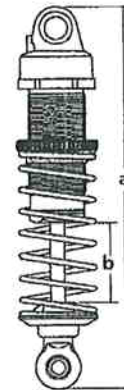
キャンバー角
Camber angle **3** °

トー角
Toe angle **+5** °

キャストアブロック
Caster block

25°	30°
-----	-----

車高
Ground clearance **25** mm



DF03 P16ミ

ダンパー長 a mm
Damper length b mm

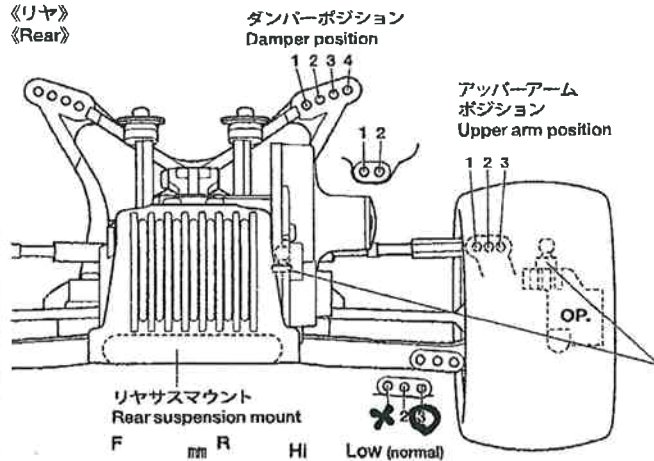
ピストン Piston **3** 穴径 hole(s)

インナースペーサー Inner spacer **無** mm

オイル Oil **300** 番 #

スプリング Spring **DT02 赤**

《リヤ》
《Rear》



リヤアップライト
Rear upright

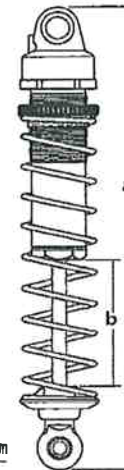
キャンバー角
Camber angle **2** °

リヤトレッドサイズ
Rear tread mm

車高
Ground clearance **20** mm

アップラーアームマウントスペーサー
Upper arm mount spacer

内側 mm 外側 mm



DF03 アルミ

ダンパー長 a mm
Damper length b mm

ピストン Piston **3** 穴径 hole(s)

インナースペーサー Inner spacer **無** mm

オイル Oil **300** 番 #

スプリング Spring **DT02 赤**

《フロントタイヤ》
《Front Tire》

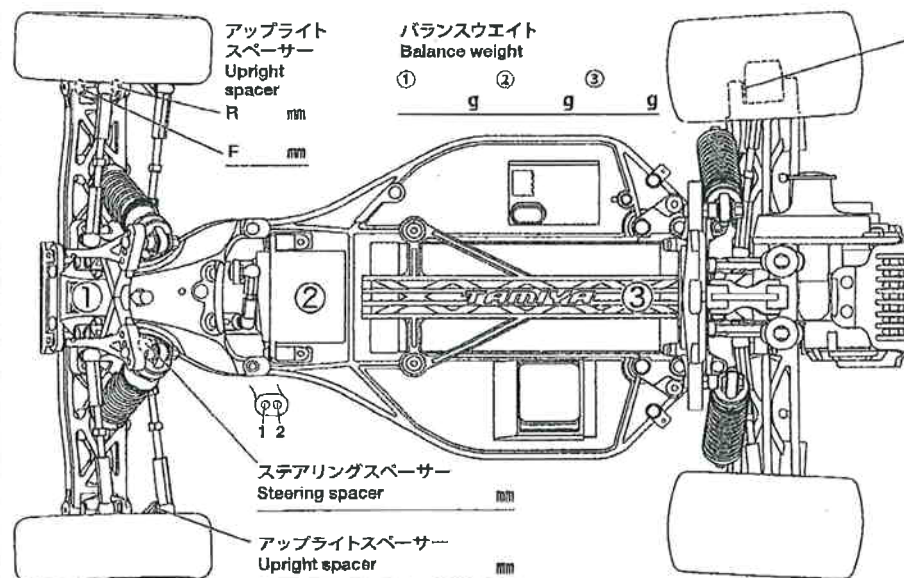
タイプ **デニアル**
Type **ブロック** Compound **C**

インナー Tire insert **1-ミル** ホイール Wheel **SP.1261** エアホール Air holes **1-ミル**

《リヤタイヤ》
《Rear Tire》

タイプ **↑**
Type Compound **↑**

インナー Tire insert **↑** ホイール Wheel **OP.881** エアホール Air holes **↑**



コメント
Comments

DT-02