

S-110 GTV

TAMIYA 2 BELT DRIVEN 4WD CHASSIS

Ver 1.00
SETTING SHEET
セッティングシート

氏名 Name 草薙直仁

日付 Date H22, 8, 15

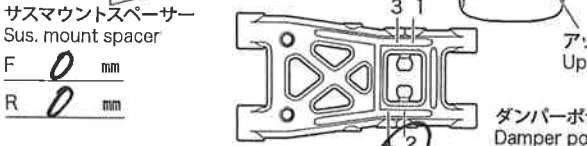
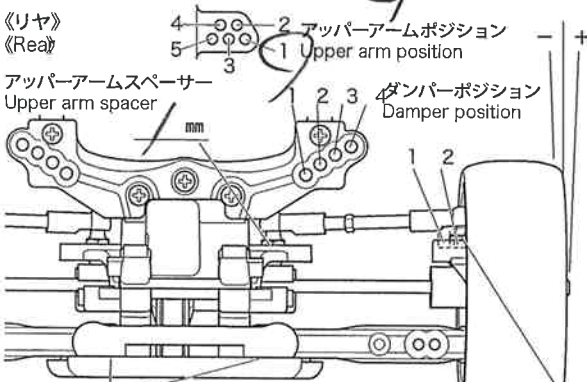
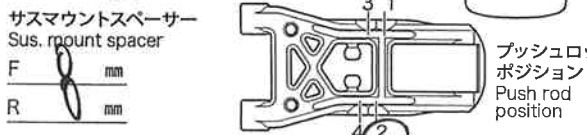
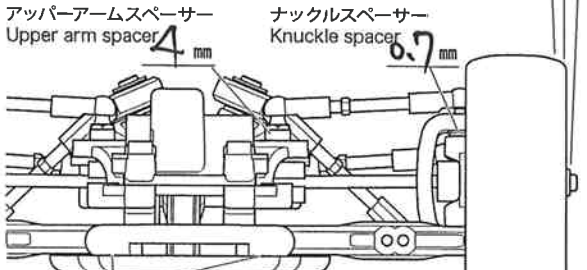
気温 Air temp.

湿度 Humidity

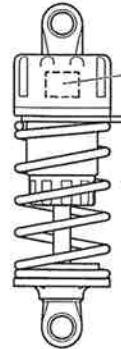
コース Track 三ヶ丘GP関西

コースコンディション Track condition

路面温度 Track temp.

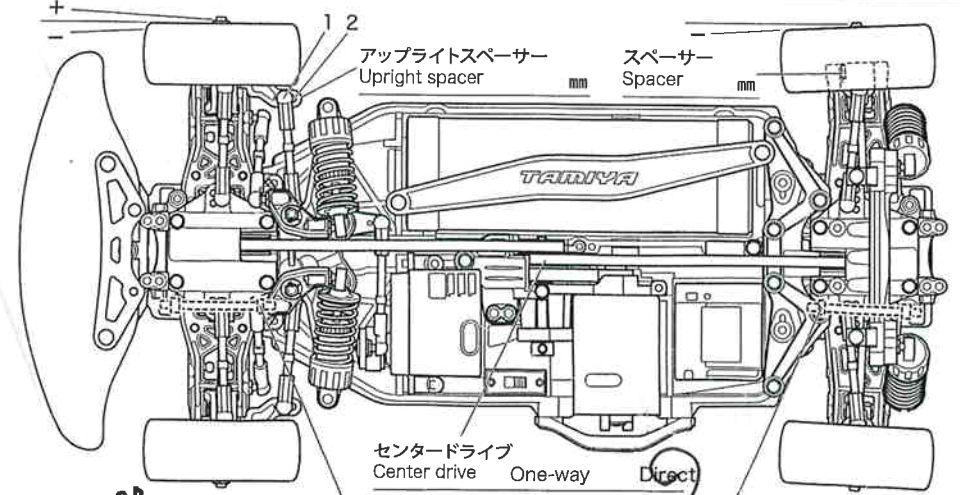


ハブキャリア Hub carrier	4	°
キャンバー角 Camber angle	1	°
車高 Ground clearance	5	mm
リバウンドストローク Rebound stroke	1	mm
フロントドライブ Front drive	7-7E1	
スタビライザー Stabilizer	S M H	
ホイールハブ + スペーサー Wheel hub + Spacer	5	mm



ダンパー Damper	C.V.A.	TRF(OP)
フォーム Foam	0.112"	1個 Piece(s)
ピストン Piston	3	穴 hole(s)
オイル Oil	400	番 #
スプリング Spring	ゴールド	
ダンパーリテーナー Damper retainer	標準 normal	1mmダウン 1mm down (OP)
プッシュロッド Push rod	12	mm

フロントトール角 Toe angle (front) 1°
Fサスマウント F sus. mount Front B Rear X
Rサスマウント R sus. mount Front XC Rear B



ロウデッキ Lower deck 11-ボリ
Fサスマウント F sus. arm spacer 2 mm
Rサスマウント R sus. arm spacer 4 mm

メモ
Memo

モーター Motor	グリス
スパークギヤ Spur gear	70 T
ピニオンギヤ Pinion gear	22 T
バッテリー Battery	GP 31700
ボディ Body	NSX 2005
ウイング Wing	OP カーボン
タイヤ Tire	B3
ホイール Wheel	オフセット Off-set 0 mm
インナー Tire insert	47t
ベストラップ Best lap	