

DB01 CHASSIS

セッティングシート SETTING SHEET Ver.1.00

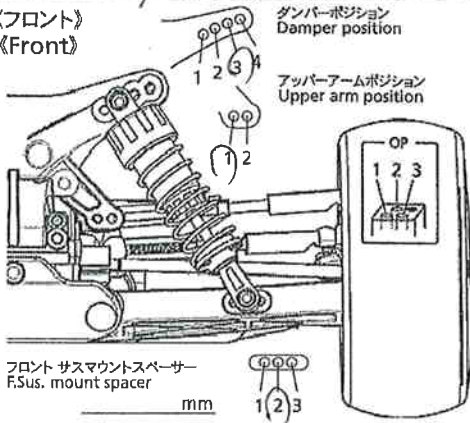
日付 Date 22.8.15

ドライバー Driver 渡辺

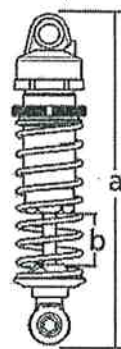
コース Track 7仁城

コースコンディション Track condition HOT! 足不調粗め

《フロント》
《Front》



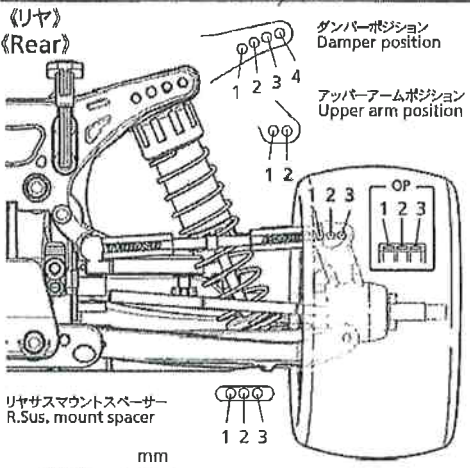
ダンパー位置 Damper position
ダンパー Ground clearance 18 mm
キャンバー角 Camber angle 2°
トー角 Toe angle 2°
フロントドライブ Front drive Diff. One-way
フロントプーリー Front pulley 極薄 T
スタビライザー Stbilizer 12T
キャストブロック Caster block Normal OP
キャストブロック スパース Caster block spacer 0 mm



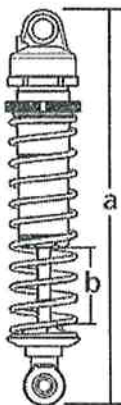
ダンパー Damper (C.V.A) OP
ダンパー長 Damper length a 92 mm b 13 mm
ピストン Piston 25
オイル Oil 400 番 #
スプリング Spring 黒

Note

《リヤ》
《Rear》



ダンパー位置 Damper position
ダンパー Ground clearance 20 mm
キャンバー角 Camber angle 2°
トー角 Toe angle 0°
スタビライザー Stbilizer
リヤアップライト Rear uprights Normal OP
リヤアップライト スパース Rear uprights spacer mm



ダンパー Damper (C.V.A) OP
ダンパー長 Damper length a 85 mm b 20 mm
ピストン Piston 25
オイル Oil 400 番 #
スプリング Spring 青

Note

《フロントタイヤ》

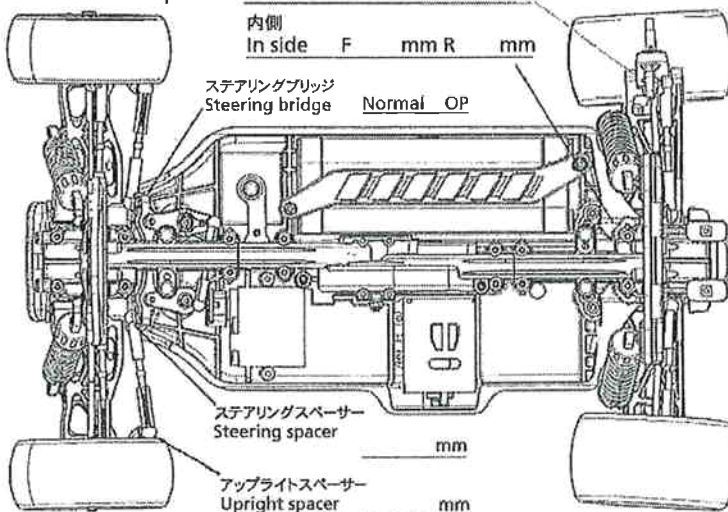
《Front Tires》 タイプ Type C コンパウンド Compound インナー Inserts 1-2L ホイール Wheels 白 エアホール Air holes

《リヤタイヤ》

《Rear Tires》 タイプ Type C コンパウンド Compound インナー Inserts 1-2L ホイール Wheels 白 エアホール Air holes

サスアームスパース R sus.arm spacer

外側 Out side F mm R mm
内側 In side F mm R mm



ステアリングブリッジ Steering bridge Normal OP

ステアリングスパース Steering spacer mm

アップライトスパース Upright spacer mm

モーター Motor グラハ LR RT

スパークギヤ Spur gear ピニオンギヤ Pinion gear

91 T 21 T

バッテリー Battery

ボディ Body 1-2Lカ

ウイング Wing 1-2L

ウイングリップ Wing-Rip 下

サスアーム Sus. arms (Normal) Hard

コメント Comments